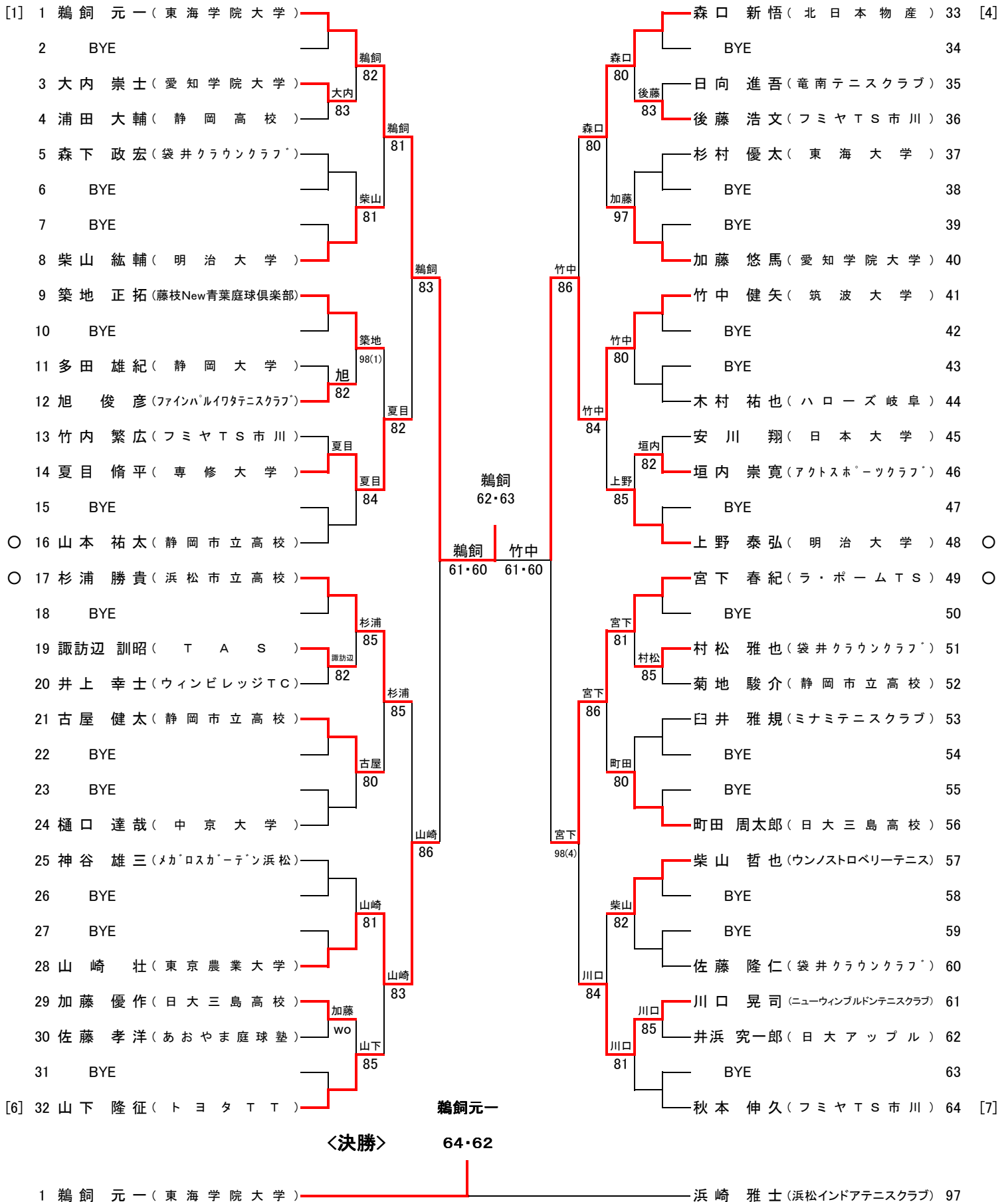


# 第62回静岡トーナメントテニス選手権大会

## 男子シングルス

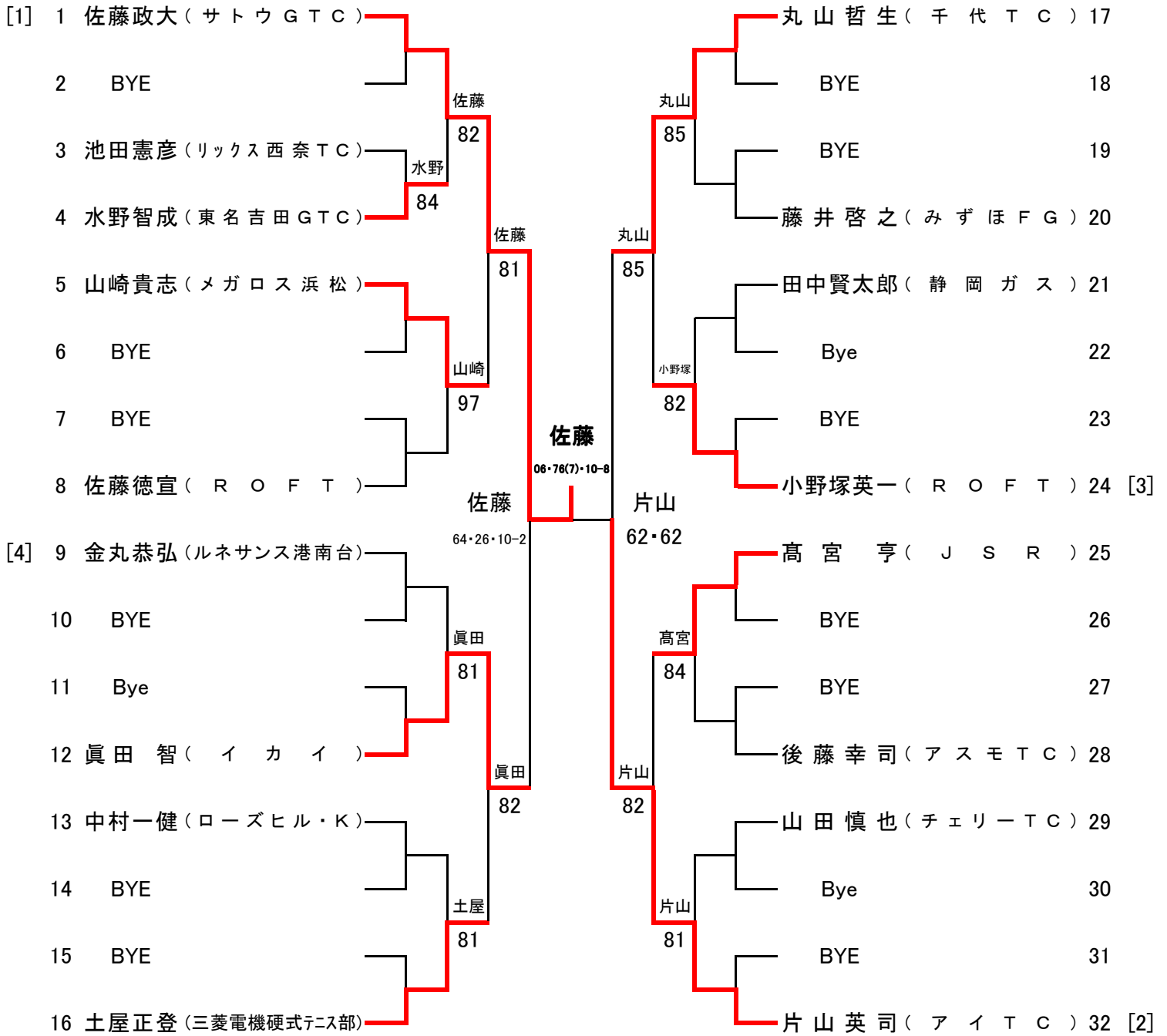
No. 1





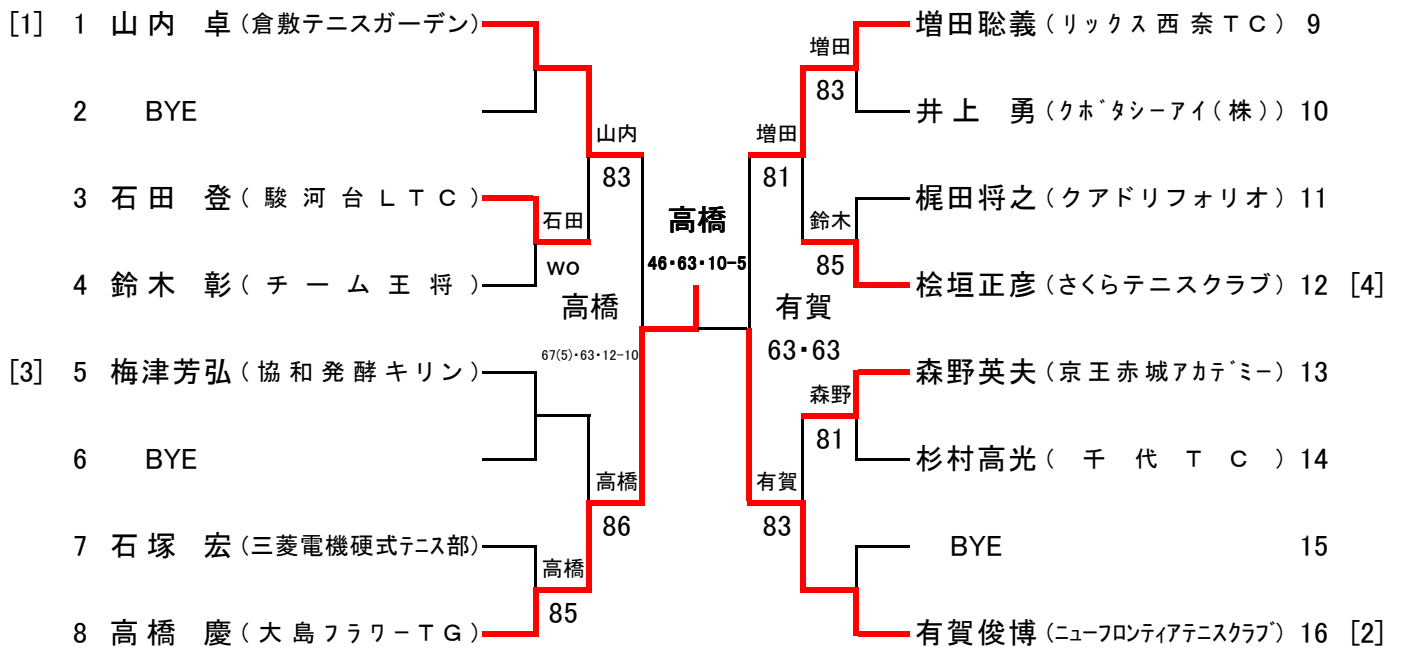
# 第62回静岡トーナメントテニス選手権大会

## 男子35歳以上シングルス



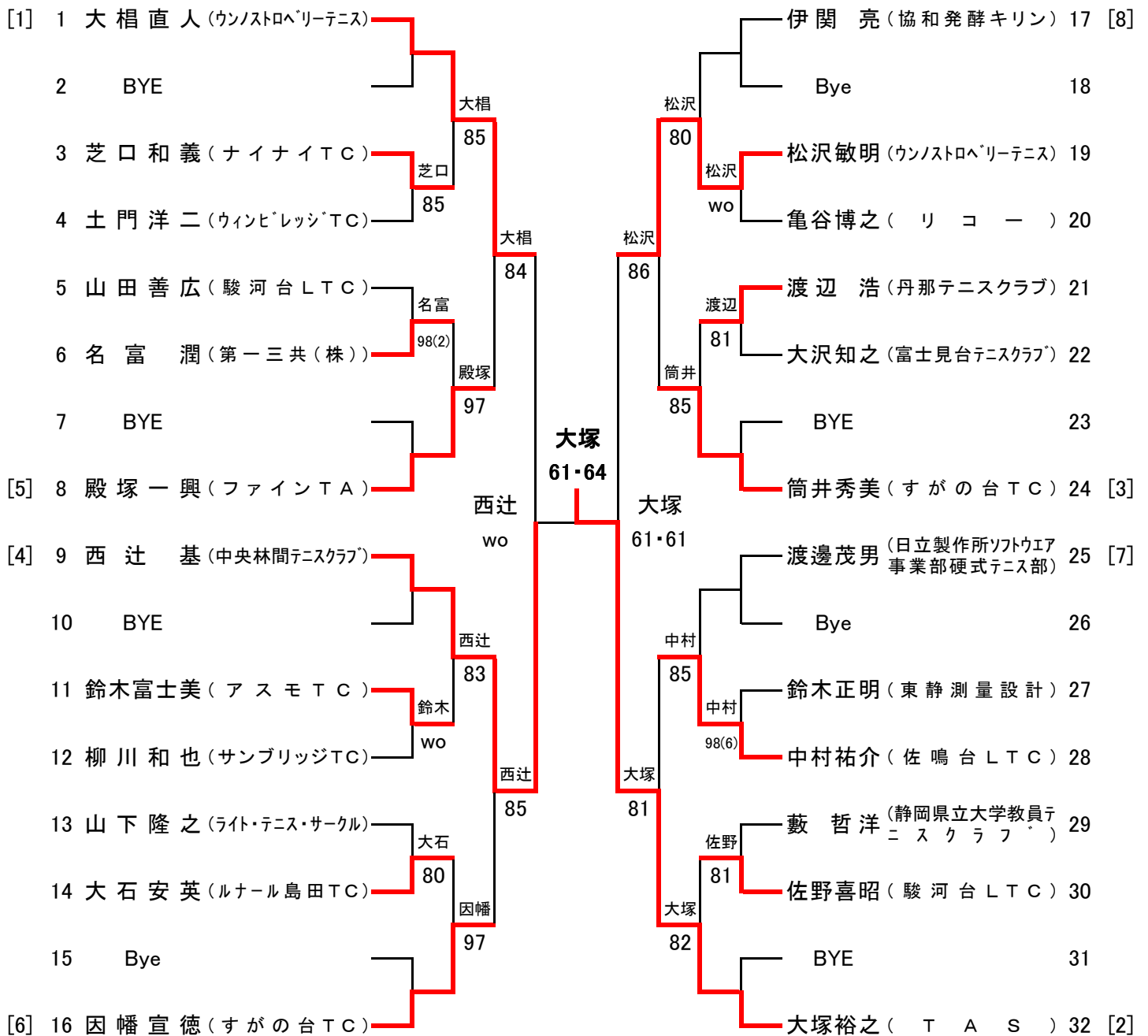
# 第62回静岡トーナメントテニス選手権大会

## 男子40才以上シングルス



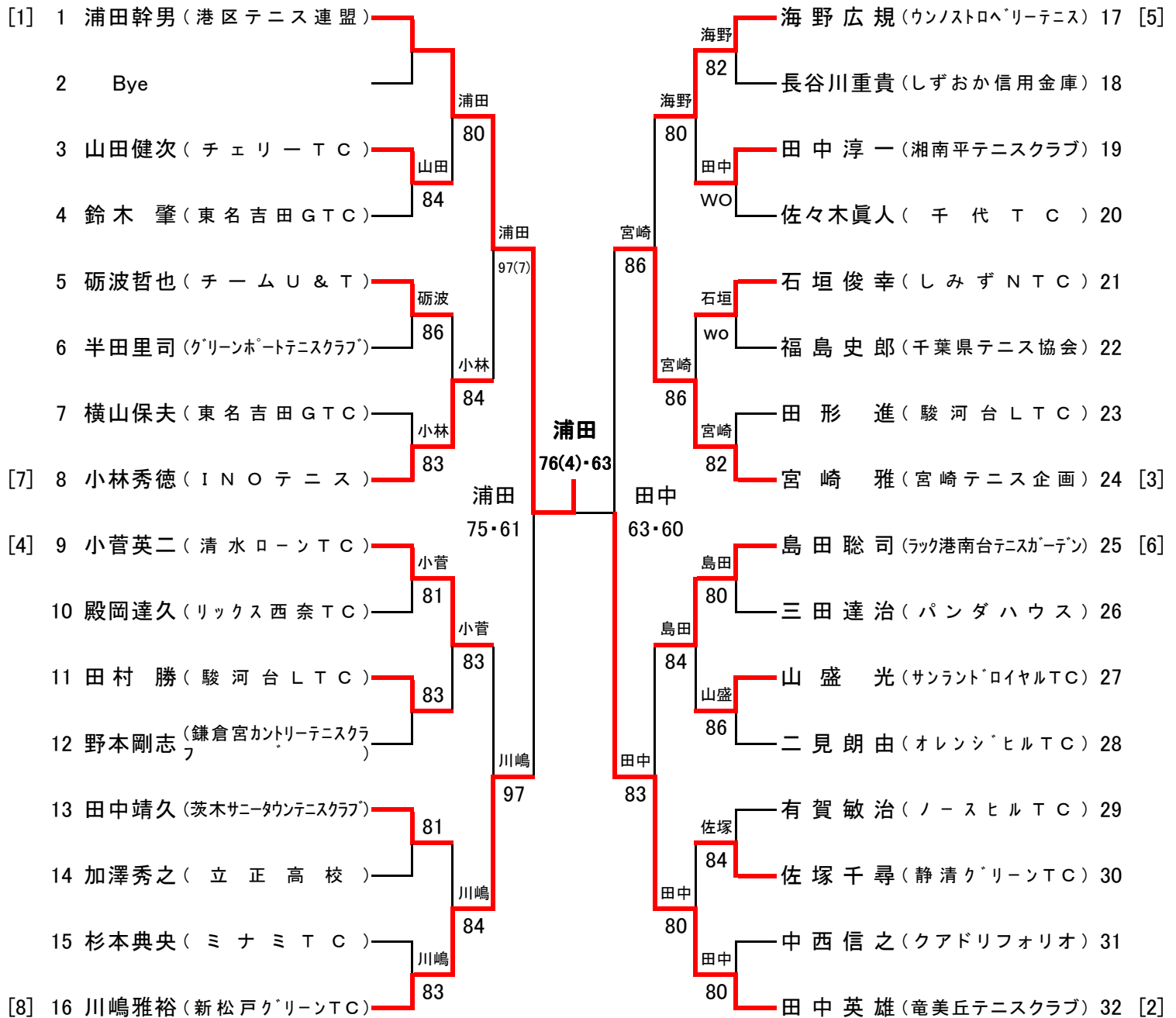
# 第62回静岡トーナメントテニス選手権大会

## 男子45才以上シングルス



# 第62回静岡トーナメントテニス選手権大会

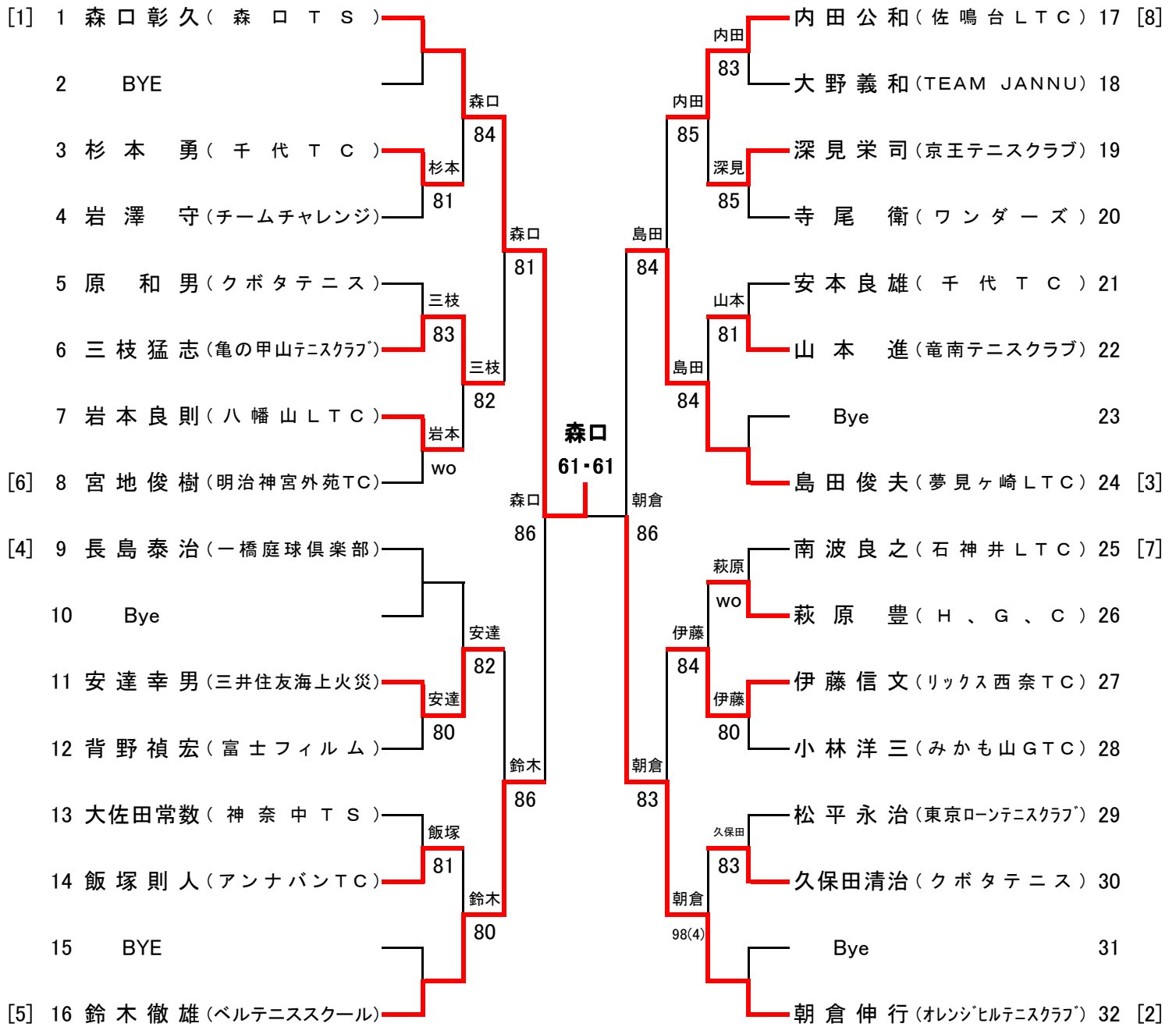
## 男子50才以上シングルス





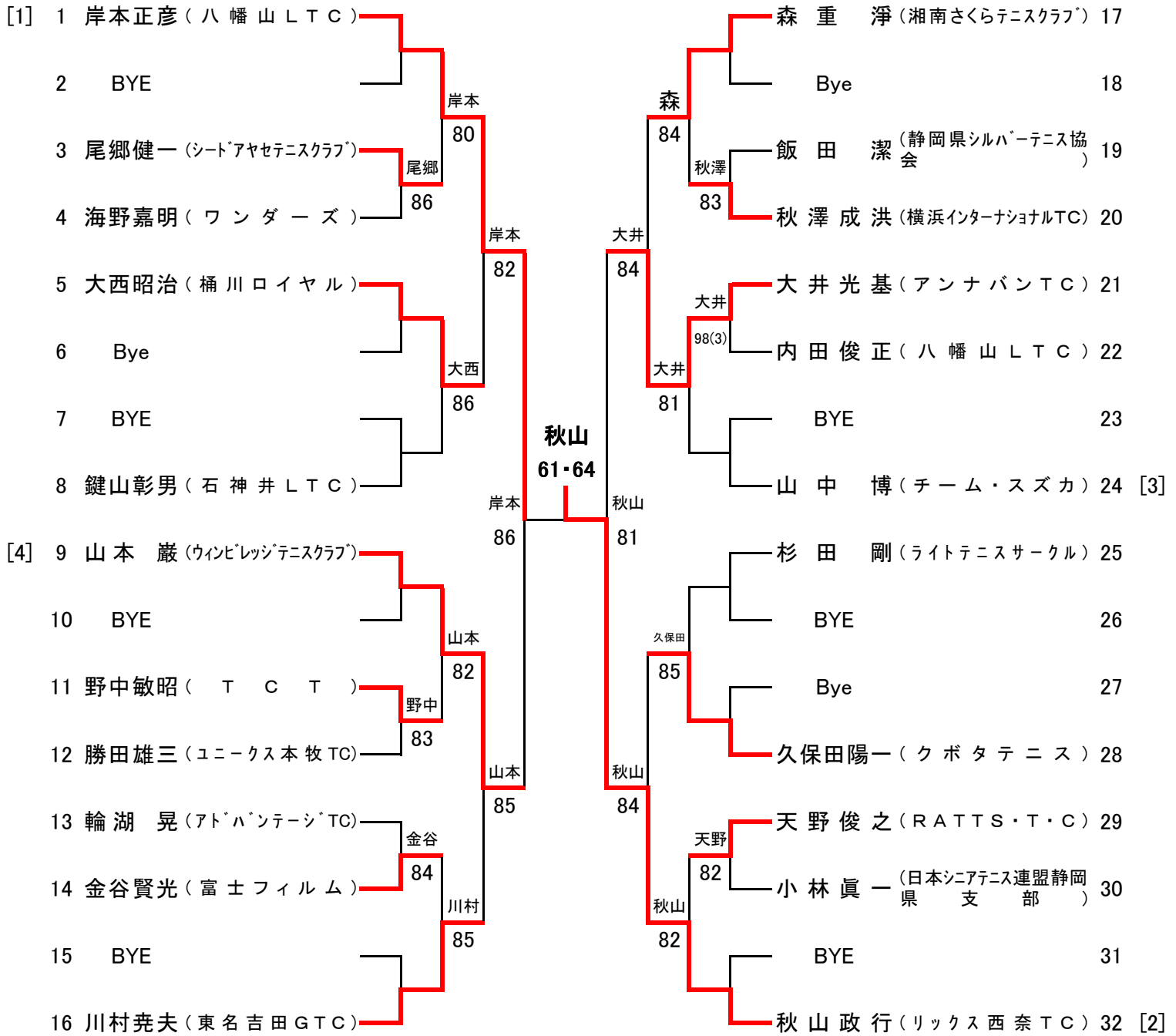
# 第62回静岡トーナメントテニス選手権大会

## 男子60才以上シングルス



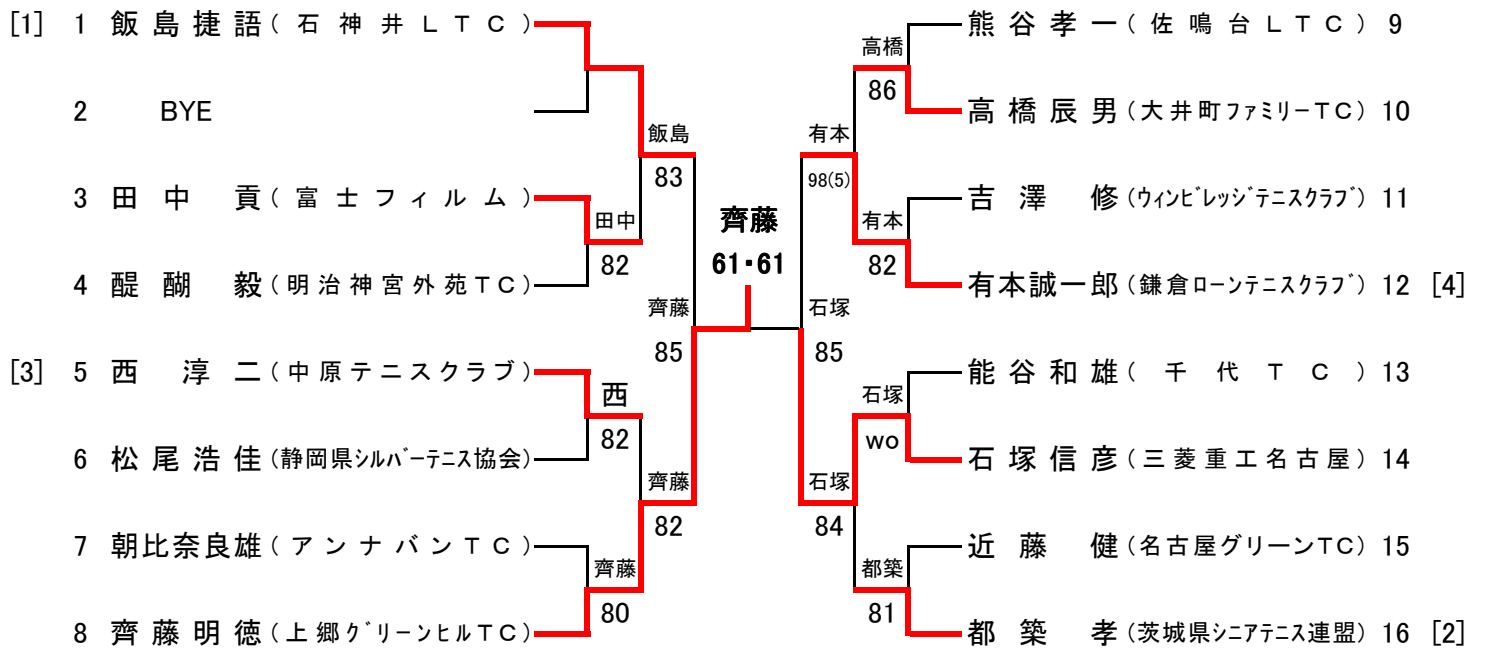
# 第62回静岡トーナメントテニス選手権大会

## 男子65才以上シングルス



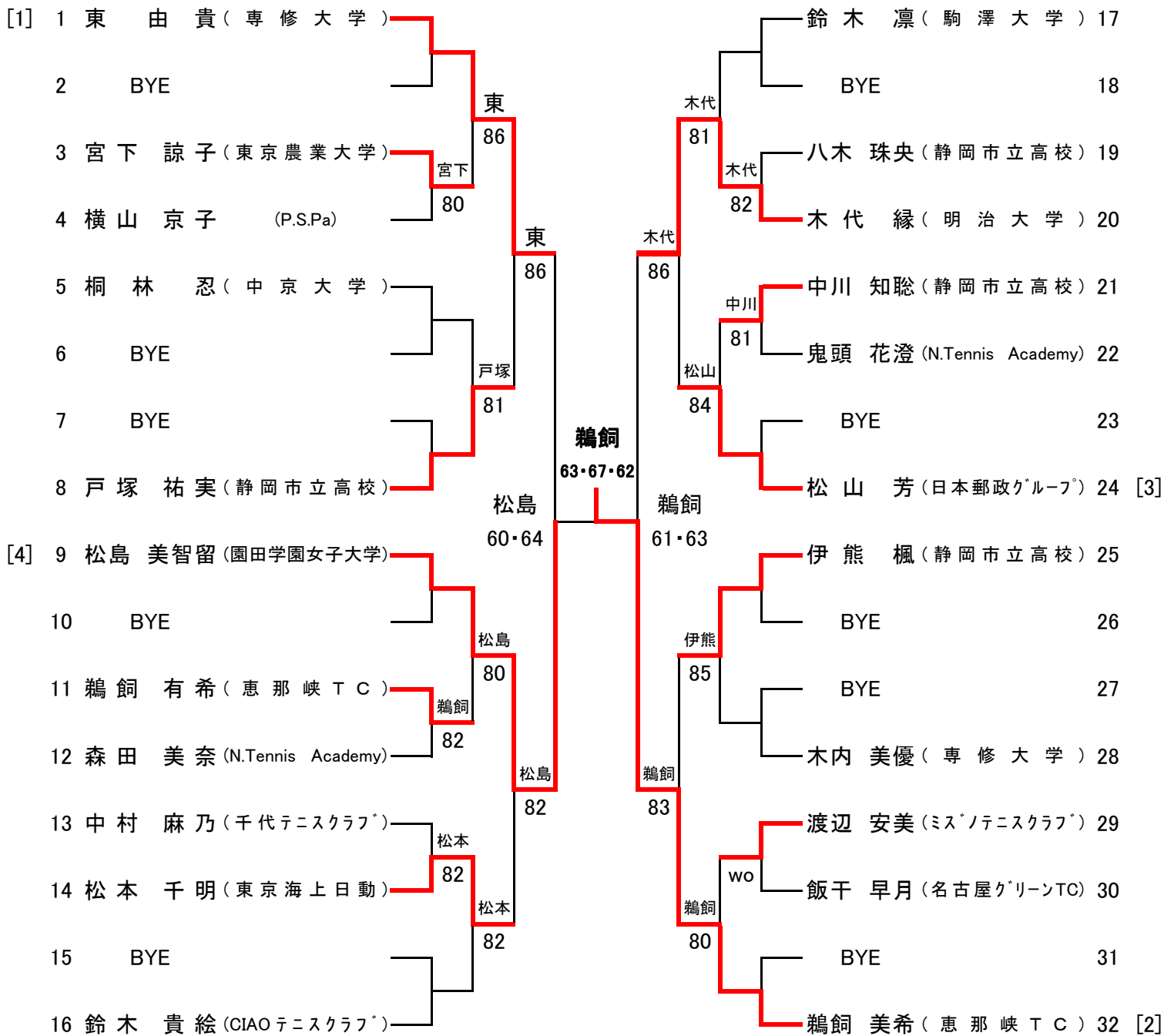
# 第62回静岡トーナメントテニス選手権大会

## 男子70才以上シングルス



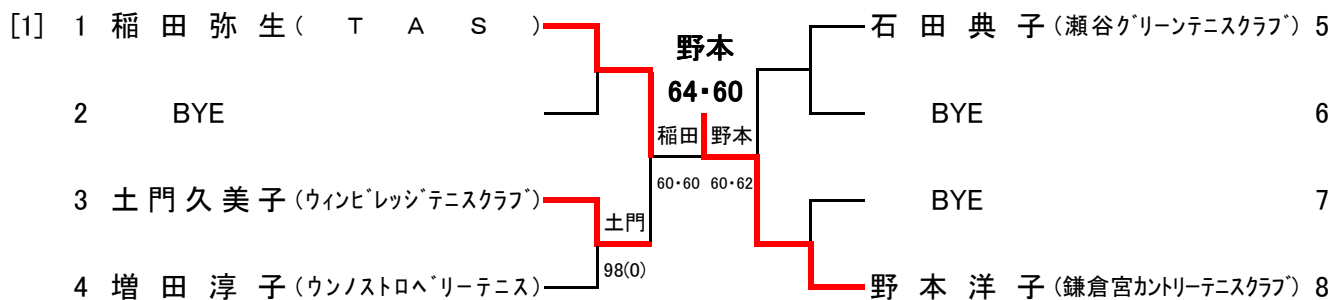
# 第62回静岡トーナメントテニス選手権大会

## 女子シングルス

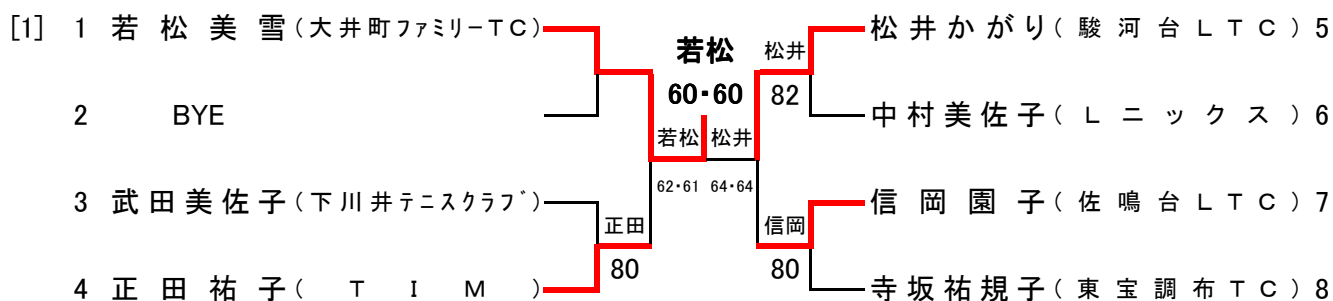


# 第62回静岡トーナメントテニス選手権大会

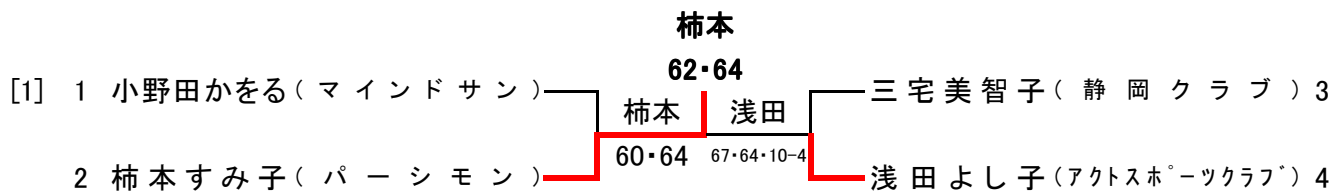
## 女子40才以上シングルス



## 女子50才以上シングルス

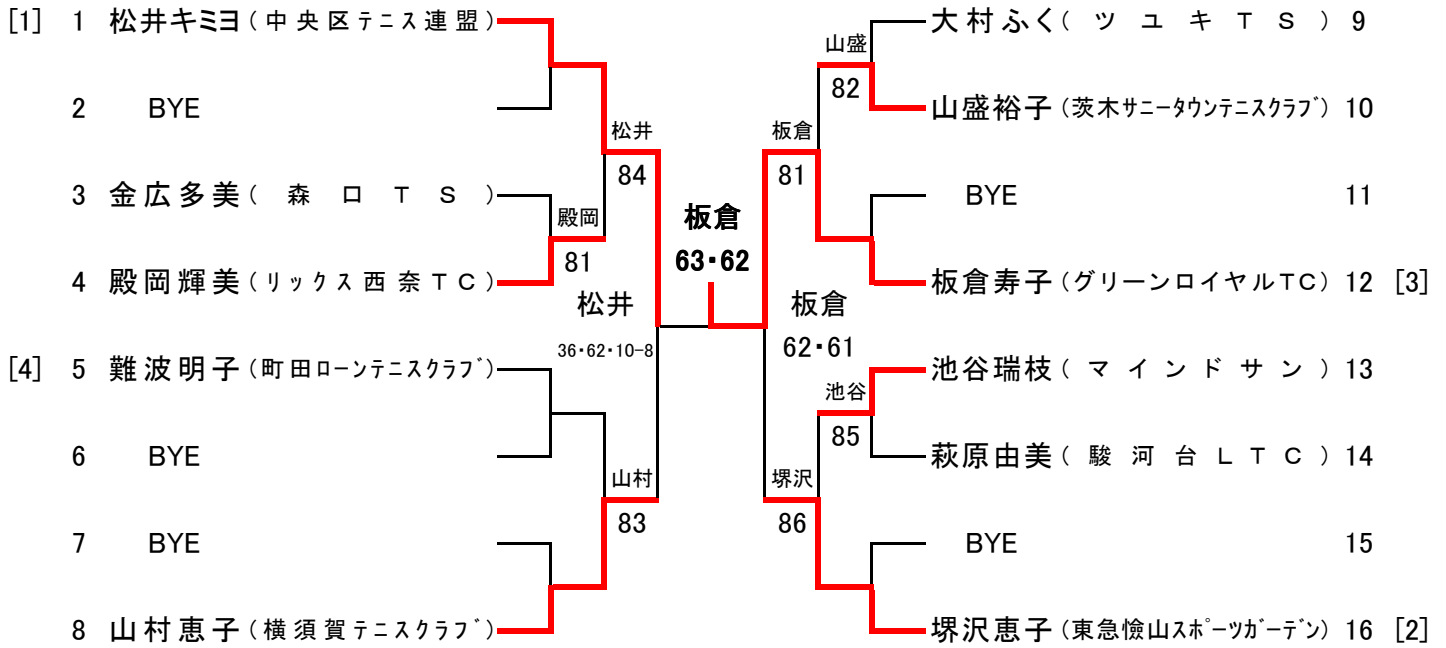


## 女子55才以上シングルス



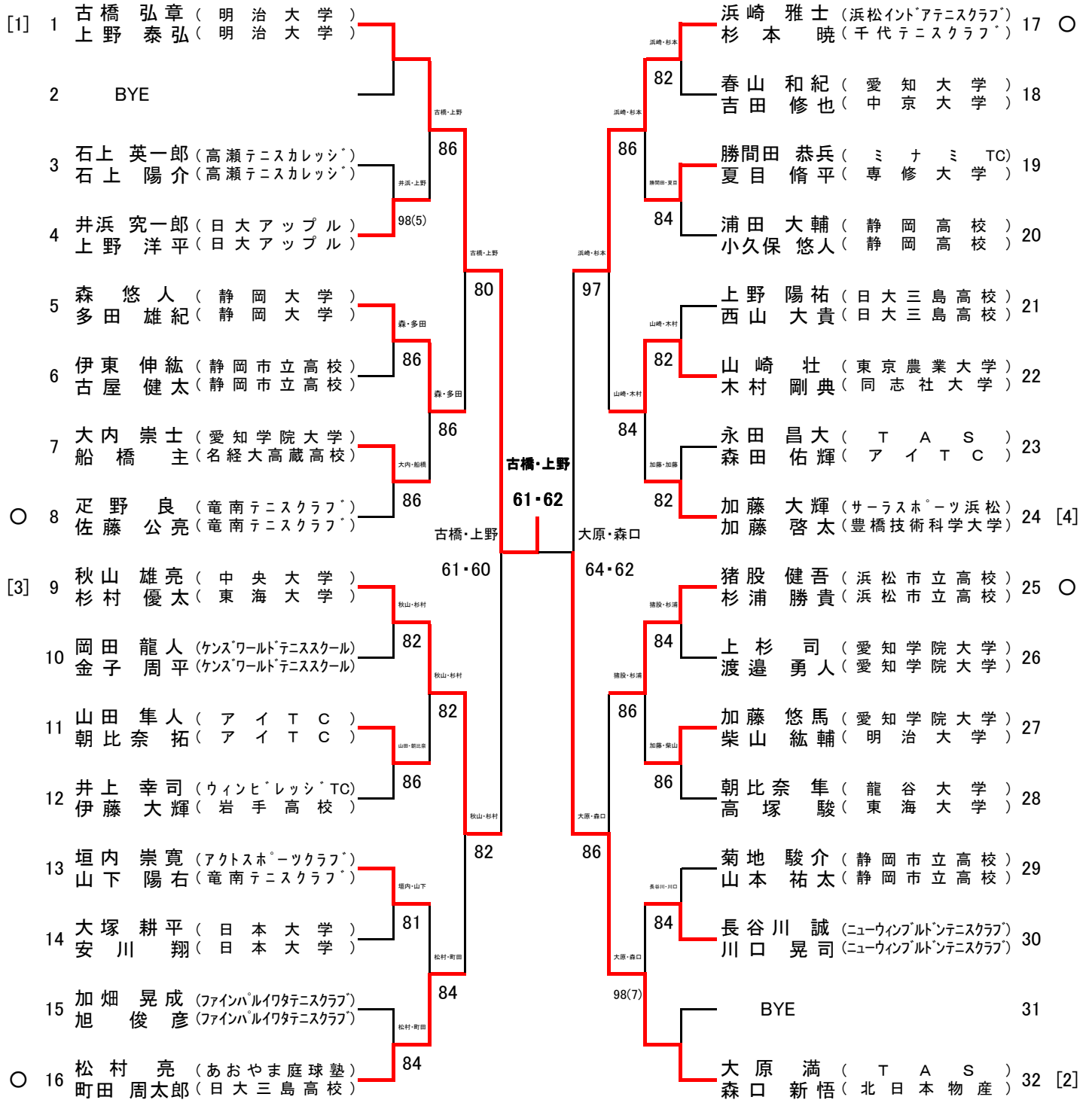
# 第62回静岡トーナメントテニス選手権大会

## 女子45才以上シングルス



# 第62回静岡トーナメントテニス選手権大会

## 男子ダブルス



# 第62回静岡トーナメントテニス選手権大会

## 男子ベテラン40才以上ダブルス

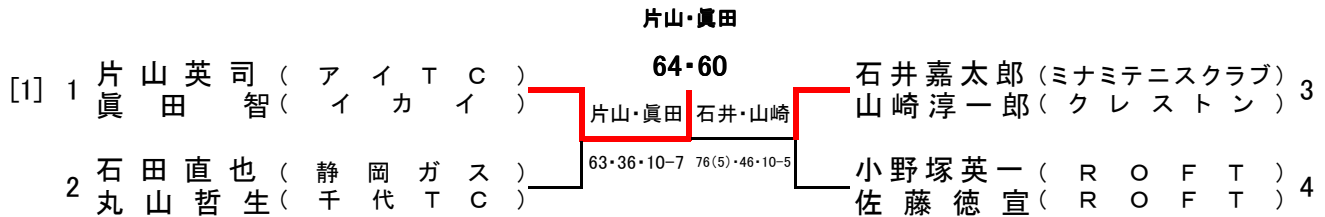
		増田 聡義 米山 裕康	藤田 篤人 小池 基夫	石塚 宏 石田 登	順位	
		(リックス西奈TC) (駿河台LTC)	(駿河台LTC) (東名吉田GTC)	(三菱電機硬式テニス部) (駿河台LTC)		
1	増田 聡義 米山 裕康	(リックス西奈TC) (駿河台LTC)		16・36	16・16	3
2	藤田 篤人 小池 基夫	(駿河台LTC) (東名吉田GTC)	61・63		36・63・10-8	1
3	石塚 宏 石田 登	(三菱電機硬式テニス部) (駿河台LTC)	61・61	638・36・8-10		2

## 男子ベテラン45才以上ダブルス

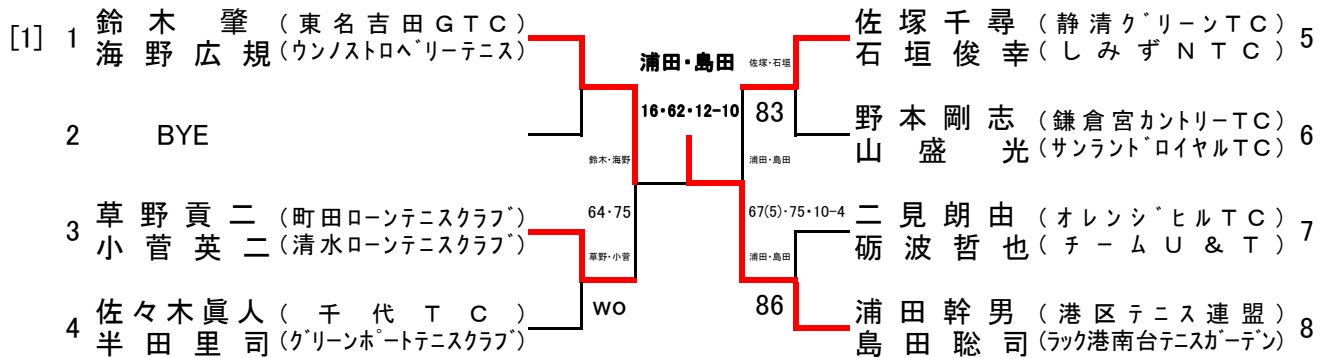
		大塚 裕之 三井 勝彦	中山 仁 青島 健	松浦 清春 石垣 豊	順位	
		(T A S) (アクトスポーツクラブ)	(ニューウインブルトンTC) (ニューウインブルトンTC)	(M A T O O) (千代TC)		
1	大塚 裕之 三井 勝彦	(T A S) (アクトスポーツクラブ)		61・63	67(5)・76(5)・8-10	2
2	中山 仁 青島 健	(ニューウインブルトンTC) (ニューウインブルトンTC)	16・16		16・16	3
3	松浦 清春 石垣 豊	(M A T O O) (千代TC)	76(5)・67(5)・10-8	61・61		1

# 第62回静岡トーナメントテニス選手権大会

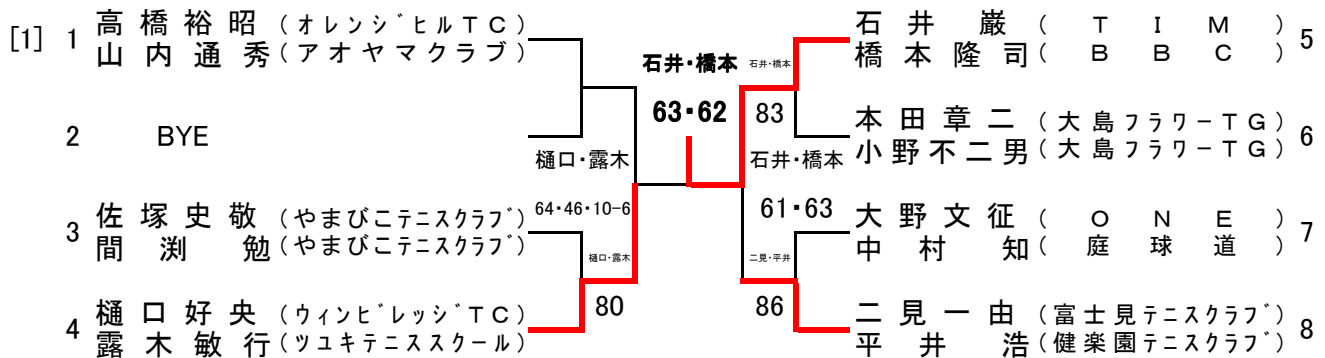
## 男子ベテラン35歳以上ダブルス



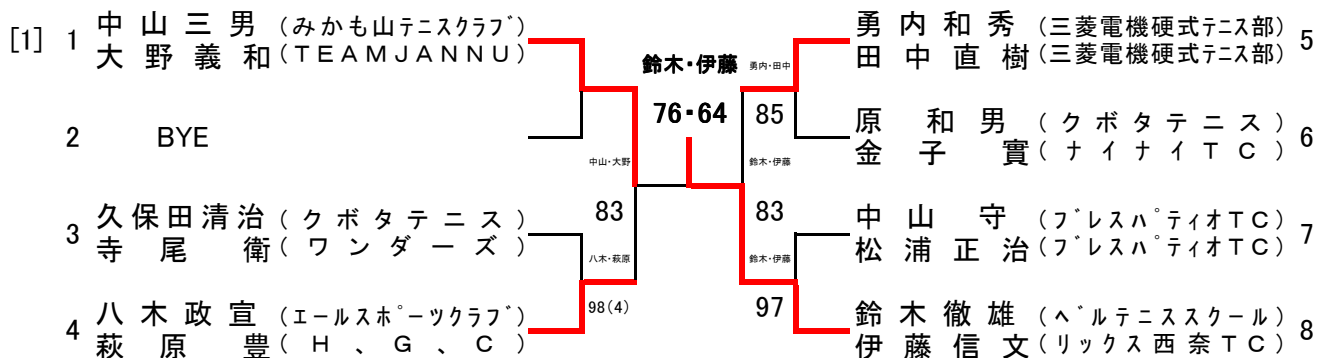
## 男子ベテラン50才以上ダブルス



## 男子ベテラン55才以上ダブルス

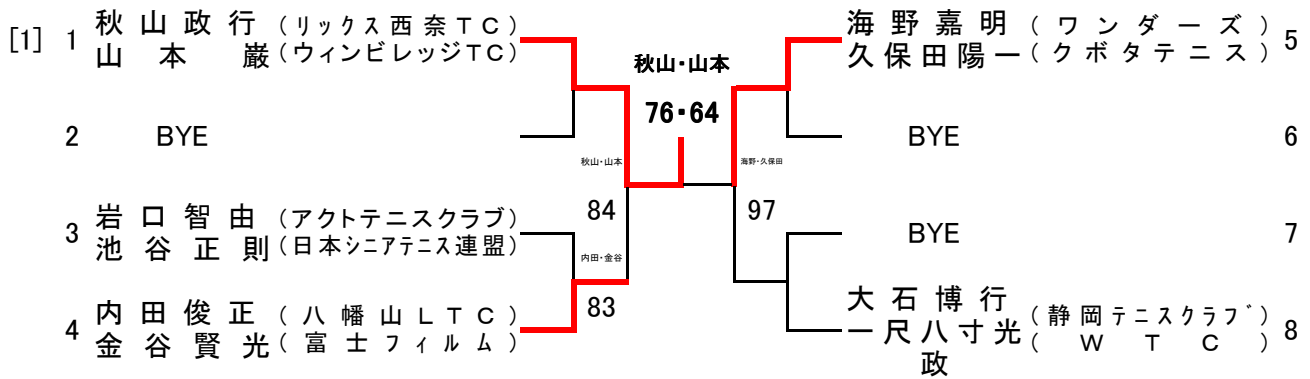


## ベテラン60才以上ダブルス

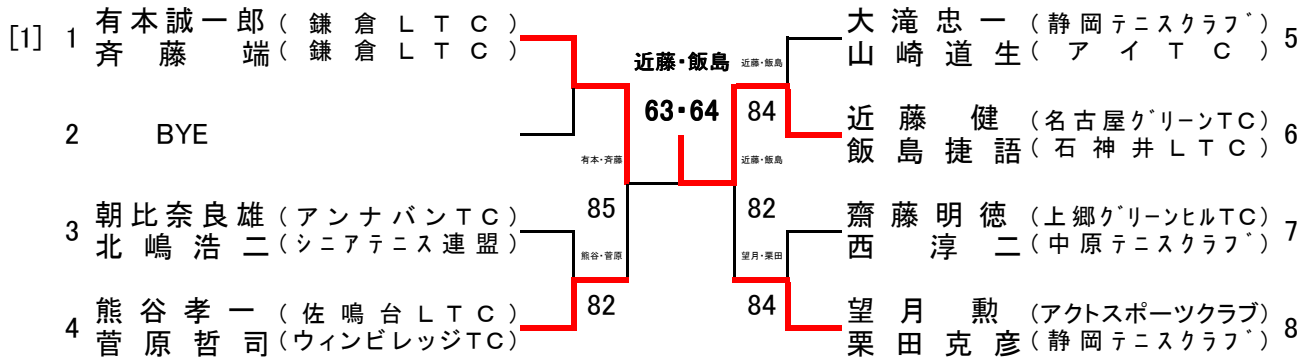


# 第62回静岡トーナメントテニス選手権大会

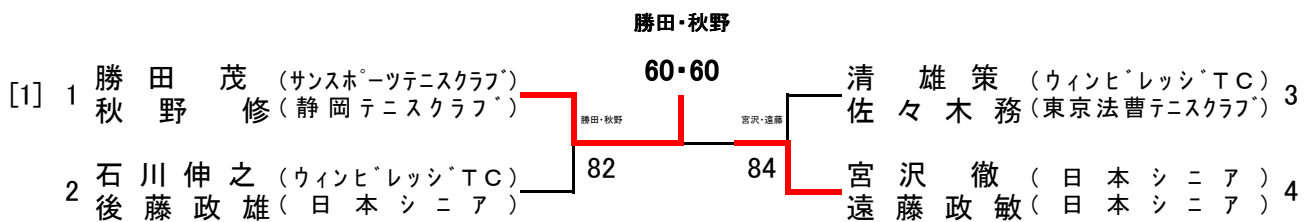
## 男子ベテラン65才以上ダブルス



## ベテラン70才以上ダブルス

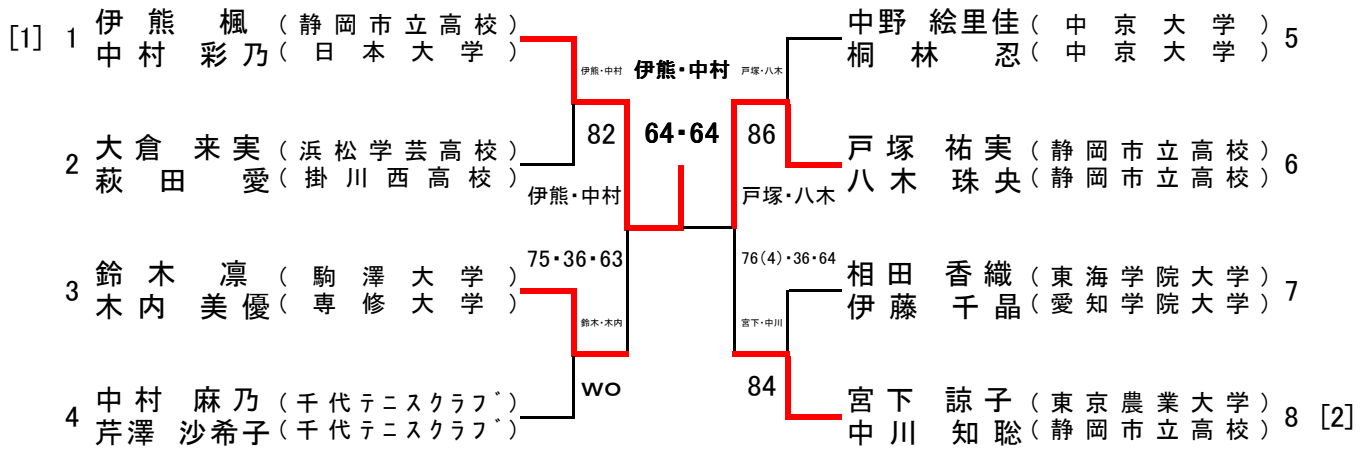


## 男子ベテラン75才以上ダブルス



# 第62回静岡トーナメントテニス選手権大会

## 女子ダブルス



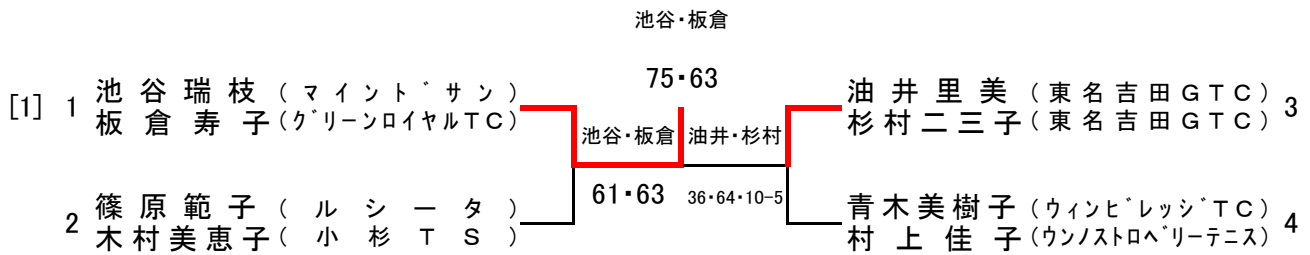
# 第62回静岡トーナメントテニス選手権大会

## 女子ベテラン40才以上ダブルス

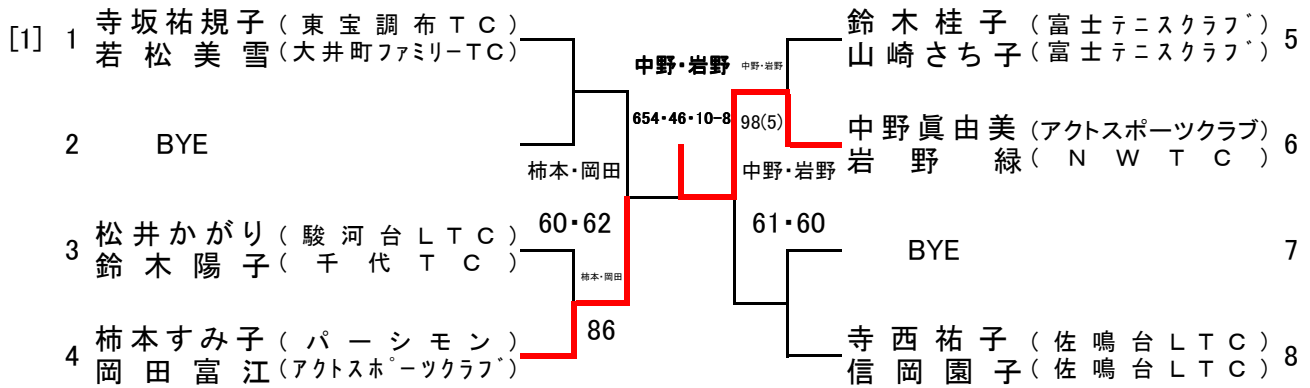
			鈴木陽子 前田和代	辻村尚子 藤田久美子	中村裕美 渡邊由紀子	順位
			(グリーンヒルテニスクラブ) (グリーンヒルテニスクラブ)	(DREAM TENNIS AC ADEMY HAMAMATU) (DREAM TENNIS AC ADEMY HAMAMATU)	(東名吉田GTC) (城南静岡TC)	
1	鈴木陽子 前田和代	(グリーンヒルテニスクラブ) (グリーンヒルテニスクラブ)		WO	62・63	1
2	辻村尚子 藤田久美子	(DREAM TENNIS AC ADEMY HAMAMATU) (DREAM TENNIS AC ADEMY HAMAMATU)	WO		WO	
3	中村裕美 渡邊由紀子	(東名吉田GTC) (城南静岡TC)	26・36	WO		2

# 第62回静岡トーナメントテニス選手権大会

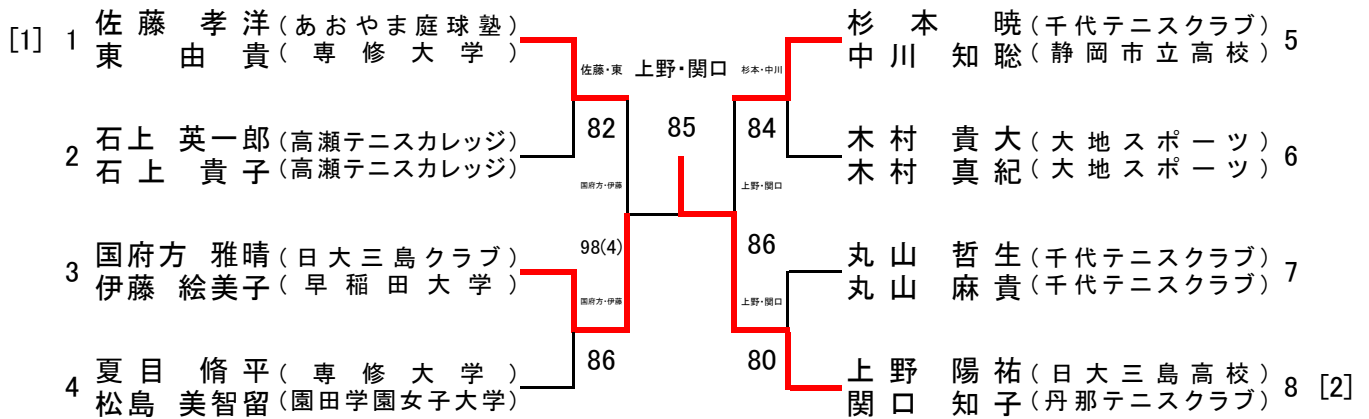
## 女子ベテラン45才以上ダブルス



## 女子ベテラン50才以上ダブルス



## 混合ダブルス



U18男子シングルス

1	井上 アラン	日大三島	井上	60	鈴木	鈴木	基方	浜松開誠館	46
2	鈴掛 翔太	科学技術	高山	60	野嶋	杉山	諒	科学技術	47
3	高山 尚輝	静岡聖光	井上	60	野嶋	野嶋	一良	浜松市立	48
4	久野 陽平	桜丘	久野	60	深澤	大谷	旭宏	愛工大名電	49
5	河東 雄貴	愛工大名電	金澤	62	深澤	深澤	諒万	静岡聖光	50
6	金澤 康斗	愛工大名電	金澤	60	志田	志田	朋哉	高瀬テニスカレッジ	51
7	伊藤 宗孝	萩丘TC	伊藤	60	上手	木下	光晟	ルナール島田	52
8	伊藤 翔	佐鳴台LTC	金澤	60	上手	上手	一輝	桜丘	53
9	渡部 寛人	日大三島	渡部	62	大竹	大竹	祐二	日大三島	54
10	望月 涼太	科学技術	鈴木	61	高橋	亀山	剛宜	科学技術	55
11	鈴木 歩	浜松市立	金澤	76(6)	高橋	高橋	知志	静岡市立	56
12	小池 湧也	浜松市立	小池	62	田中	田中	大和	常葉橋	57
13	相馬 慶恒	藤枝東	益田	61	新奥	稲葉	拓海	日大三島	58
14	益田 祐希	愛工大名電	小池	62	新奥	新奥	修平	科学技術	59
15	池田 祐一	科学技術	大須賀	64	秋山	秋山	亮	島田工	60
16	大須賀 仁	静岡聖光	山口	60	田中	藤本	雅史	浜松江之島	61
17	山口 俊	日大三島	小池	61	田中	田中	芳治	愛工大名電	62
18	中村 翔	浜松工	中村	63	永井	永井	脩平	藤枝明誠	63
19	嶋野 伸哉	浜松湖南	嶋野	wo	井口	井口	青空	桜丘	64
20	林 宏紀	桜丘	高橋	62	米澤	浅井	大史	愛工大名電	65
21	望月 拓見	静岡城北	堤	60	中野	米澤	大河	日大三島	66
22	堤 優斗	日大三島	高橋	63	中野	中野	拓哉	浜松市立	67
23	高橋 巧	富士	西脇	64・62	高田	高田	晴揮	磐田東	68
24	山本 諒	浜松工	山本	75	平井	平井	匠	静岡聖光	69
25	岡島 正幸	愛工大名電	岡島	60	石垣	石垣	直久	富士東	70
26	鈴木 正俊	科学技術	山本	61	勝呂	勝呂	悠	日大三島	71
27	渥美 貴志	浜松湖南	渥美	62	西永	西永	旬史	ドリームテニスアカデミー	72
28	鈴木 綜馬	日大三島	山本	60	河口	河口	大三	科学技術	73
29	野嶋 剛嗣	桜丘	野嶋	64	稲掛	稲掛	勝也	磐田東	74
30	青嶋 龍之介	ニューウィンブルドン	水谷	61	藤江	大里	一弘	愛工大名電	75
31	水谷 義輝	愛工大名電	佐藤	61	藤江	藤江	墨史	日大三島	76
32	澤崎 瑞功	静岡聖光	矢入	64	尾崎	尾崎	友哉	浜松市立	77
33	矢入 崇寛	科学技術	佐藤	61	千代	千代	将司	静岡城北	78
34	佐藤 武瑠	日大三島	西脇	62	諒	諒	五貴	松商学園	79
35	大川 亮輔	浜松北	大川	62	高橋	高橋	香月	浜松市立	80
36	稗田 啓樹	日大三島	稗田	61	遠藤	遠藤	将一	日大三島	81
37	荻野 涼太	桐陽	松山	75	松本	松本	巧	愛工大名電	82
38	松山 武嗣	愛工大名電	松山	75	長嶋	朝比奈	侑生	城南静岡	83
39	石川 順一	富士東	松山	76(1)	長嶋	長嶋	秀太	静岡聖光	84
40	小澤 尚輝	聖隷クリストファー	西脇	61	橋本	橋本	弦	桜丘	85
41	瀧原 諒	常葉菊川	瀧原	60	本間	鈴木	秀俊	浜松南	86
42	依田 武大	科学技術	西脇	63	本間	本間	海	日大三島	87
43	南條 裕二	静岡聖光	下窪	75	三浦	三浦	悠佑	科学技術	88
44	下窪 拓也	浜松市立	西脇	60	日比野	日比野	竜一	愛工大名電	89
45	西脇 一樹	松商学園	長谷川	60	長谷川	長谷川	新	磐田東	90

U18男子ダブルス

1	井上・山口	日大三島						佐藤・藤江	日大三島	22
2	川島・杉山	科学技術						矢入・栗田	科学技術	23
3	南條・高山	静岡聖光						澤崎・木内	静岡聖光	24
4	中村・渥美	浜松工・浜松城北工						野嶋・大橋	浜松市立	25
5	日比野・松山	愛工大名電						河東・松本	愛工大名電	26
6	野嶋・林	桜丘						鈴掛・寺澤	科学技術	27
7	瀧原・鈴木	常葉菊川・浜松南						岡島・水谷	愛工大名電	28
8	浅井・益田	愛工大名電						橋本・久野	桜丘	29
9	鈴木・渡部	日大三島						亀山・新奥	科学技術	30
10	望月・内野	科学技術						大川・高田	浜松北・磐田東	31
11	高橋・鈴木	浜松市立						稲掛・白畑	磐田東	32
12	諱・西脇	松商学園						鈴木・依田	科学技術	33
13	千代・望月	静岡城北						堤・本間	日大三島	34
14	三浦・宮崎	科学技術						倉橋・水野	浜松市立	35
15	稲葉・米澤	日大三島						荻野・金指	桐陽	36
16	赤堀・尾崎	浜松市立						金澤・田中	愛工大名電	37
17	大石・池田	科学技術						河口・杉山	科学技術	38
18	長嶋・大須賀	静岡聖光						稗田・勝呂	日大三島	39
19	大竹・遠藤	日大三島						渥美・嶋野	浜松湖南	40
20	大里・大谷	愛工大名電						深澤・平井	静岡聖光	41
21	高橋・佐藤	富士・常葉橋						中野・小池	浜松市立	42

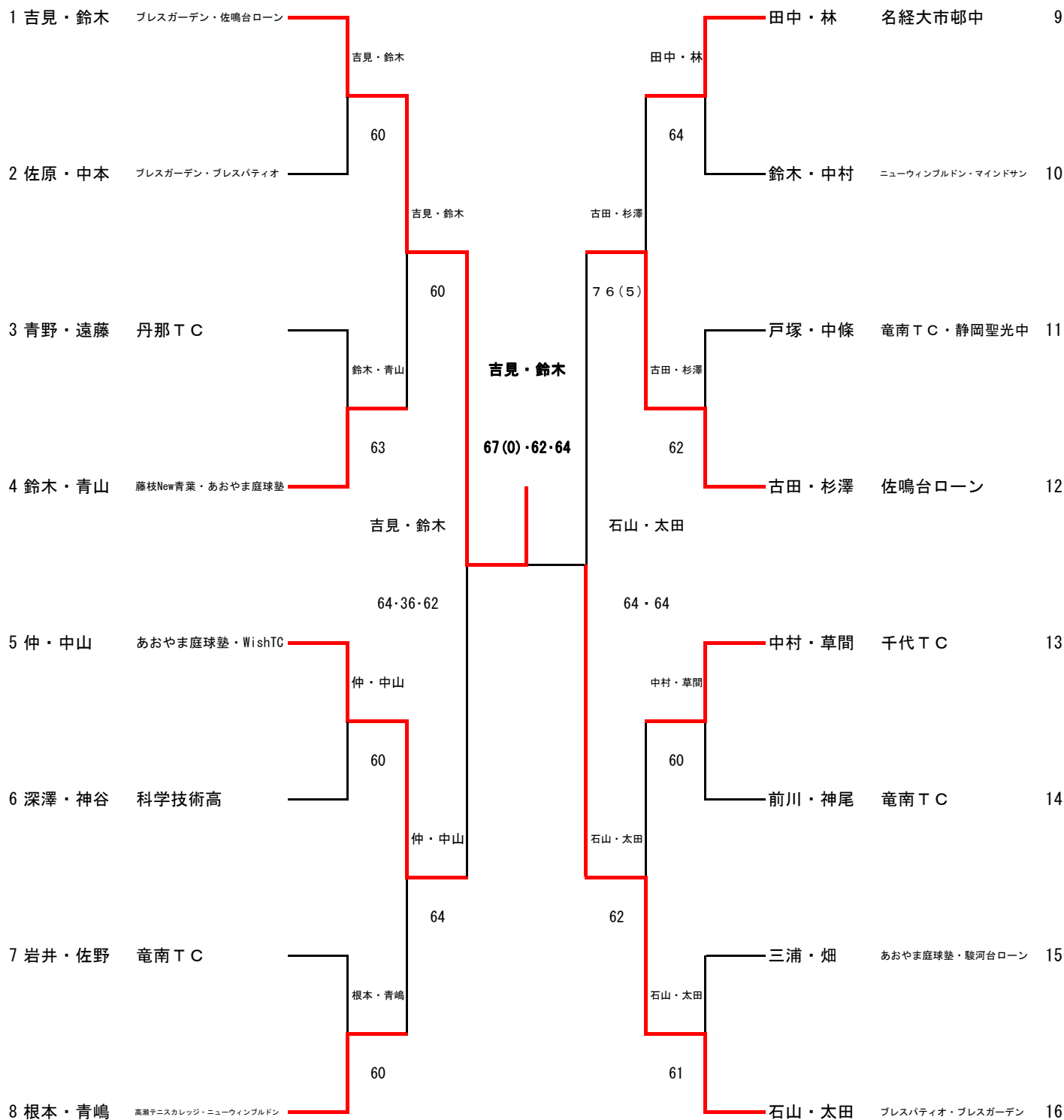
U18女子シングルス

1	山口 恵実	浜松西	山口	60	山口	60	大石	60	大石 真帆	浜松市立	33
2	角皆 早紀	袋井	山口	60	山口	60	大石	60	山下 由花	袋井商	34
3	小林 悦子	袋井商	小林	64	山口	60	大石	61	打矢 麗	科学技術	35
4	浅賀 未来	伊豆中央	山口	60	山口	60	大石	61	村松 沙紀	浜松東	36
5	竹村 美希	浜松市立	竹村	64	山口	60	大石	wo	嶋野 安沙美	浜松市立	37
6	浅田 麻莉	日大三島	谷下	64	山口	60	大石	61	嶋野 安沙美	浜松市立	37
7	梅原 あかね	静岡サレジ	谷下	62	山口	60	大石	64	柳澤 万実	桐陽	38
8	谷下 絵里	静岡雙葉	谷下	62	山口	60	大石	60	柳澤 祥瑚	野田学園	40
9	野崎 真帆	ビックK	野崎	61	山口	63	坂上	64	原田 望	浜松湖東	41
10	望月 美里	静岡英和	野崎	61	山口	63	坂上	64	久保田 麻友	日大三島	42
11	山本 優奈	科学技術	水越	wo	山口	63	坂上	61	七宮 春奈	静岡市立	43
12	水越 美和	袋井商	水越	wo	山口	63	坂上	61	七宮 志織	静岡農	44
13	高橋 美歩	袋井商	高林	61	山口	63	坂上	61	加藤 真由	袋井商	45
14	高林 有香	浜松市立	高林	61	山口	63	坂上	61	杉山 美帆	静岡市立	46
15	杉山 茜	静岡市立	稲垣	61	山口	63	坂上	60	青木 美那海	静岡英和	47
16	稲垣 希実子	春日井プリンスTC	稲垣	61	山口	63	坂上	61	坂上 唯	松商学園	48
17	新村 優理子	浜松市立	寺田	63	山口	63	江間	64・61	林 優香	浜松西	49
18	寺田 文結	掛川西	寺田	63	山口	63	江間	62・63	菊地 莉果	伊豆中央	50
19	村田 千夏	袋井商	杉本	60	山口	63	江間	62	倉橋 愛	浜松市立	51
20	杉本 梨帆	袋井	杉本	60	山口	63	江間	62	森 茜	袋井商	52
21	勝間田 夏帆	日大三島	勝間田	61	山口	63	江間	63	久保田 祐未	沼津東	53
22	佐野 藍	富士宮西	山本	64	山口	63	江間	63	小島 彩季	袋井商	54
23	山本 琴葉	静岡市立	山本	60	山口	63	江間	61	古橋 片野 佑樹	静岡市立	55
24	山本 莉紗	浜松湖東	菅原	76(4)	山口	63	江間	61	古橋 瑠実	浜松工	56
25	八木 千紘	静岡市立	八木	60	山口	63	江間	62	浅野 衣織	城南静岡	57
26	望月 このみ	袋井	八木	63	山口	63	江間	62	石川 亜里紗	袋井	58
27	川口 真由子	静岡英和	大図	60	山口	63	江間	62	高柳 大乃	静岡英和	59
28	大図 陽華	浜松市立	菅原	76(1)	山口	63	江間	62	川邊 咲子	静岡サレジオ	60
29	小島 千代子	袋井商	吉川	62	山口	63	江間	60	大畑 智見	日大三島	61
30	吉川 知見	科学技術	菅原	61	山口	63	江間	60	飯田 成美	袋井商	62
31	渡井 沙稀	静岡サレジオ	菅原	61	山口	63	江間	60	小嶋 花奈	掛川西	63
32	菅原 愛理	名経大市邨	菅原	61	山口	63	江間	60	江間 美佑	浜松市立	64

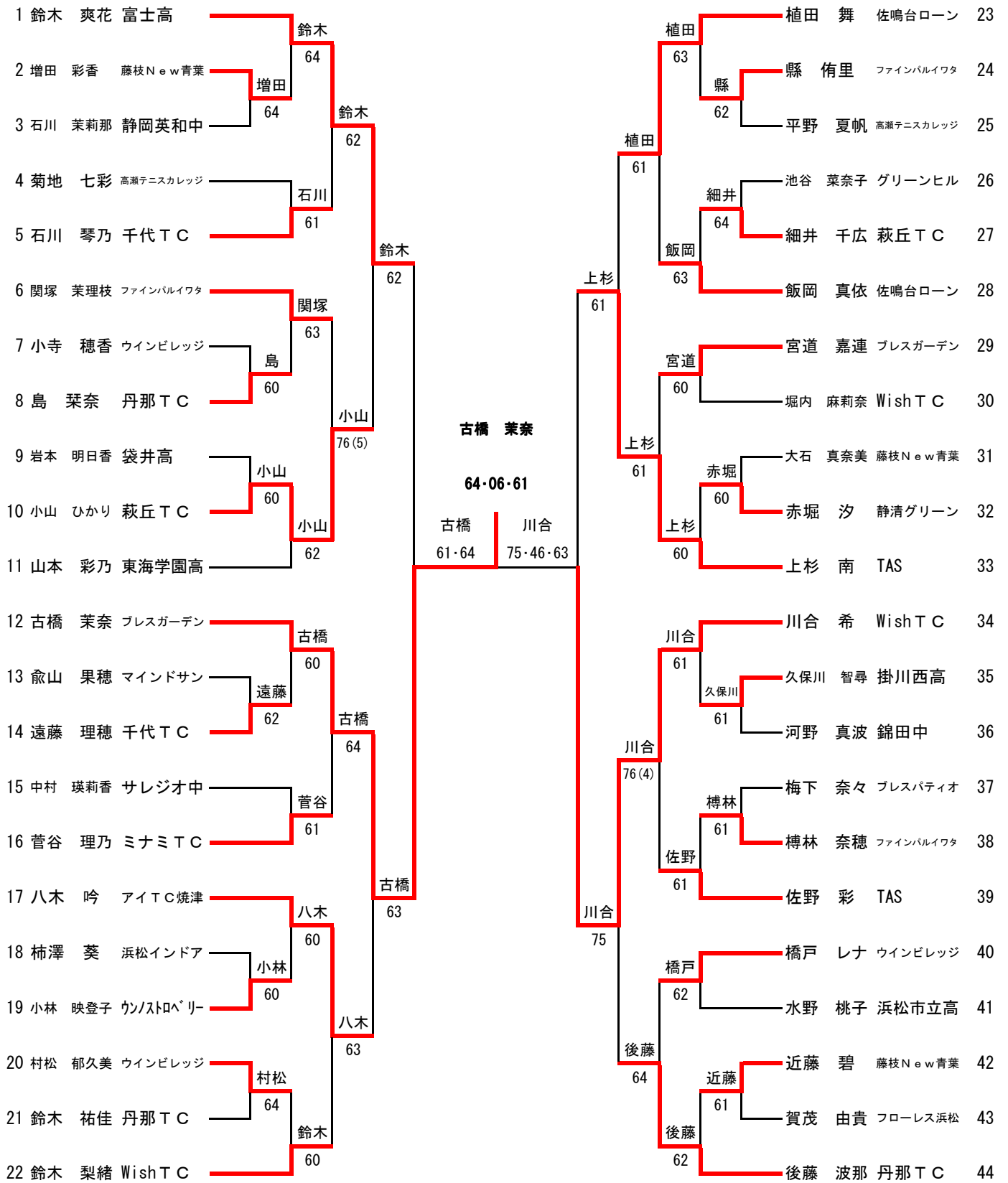




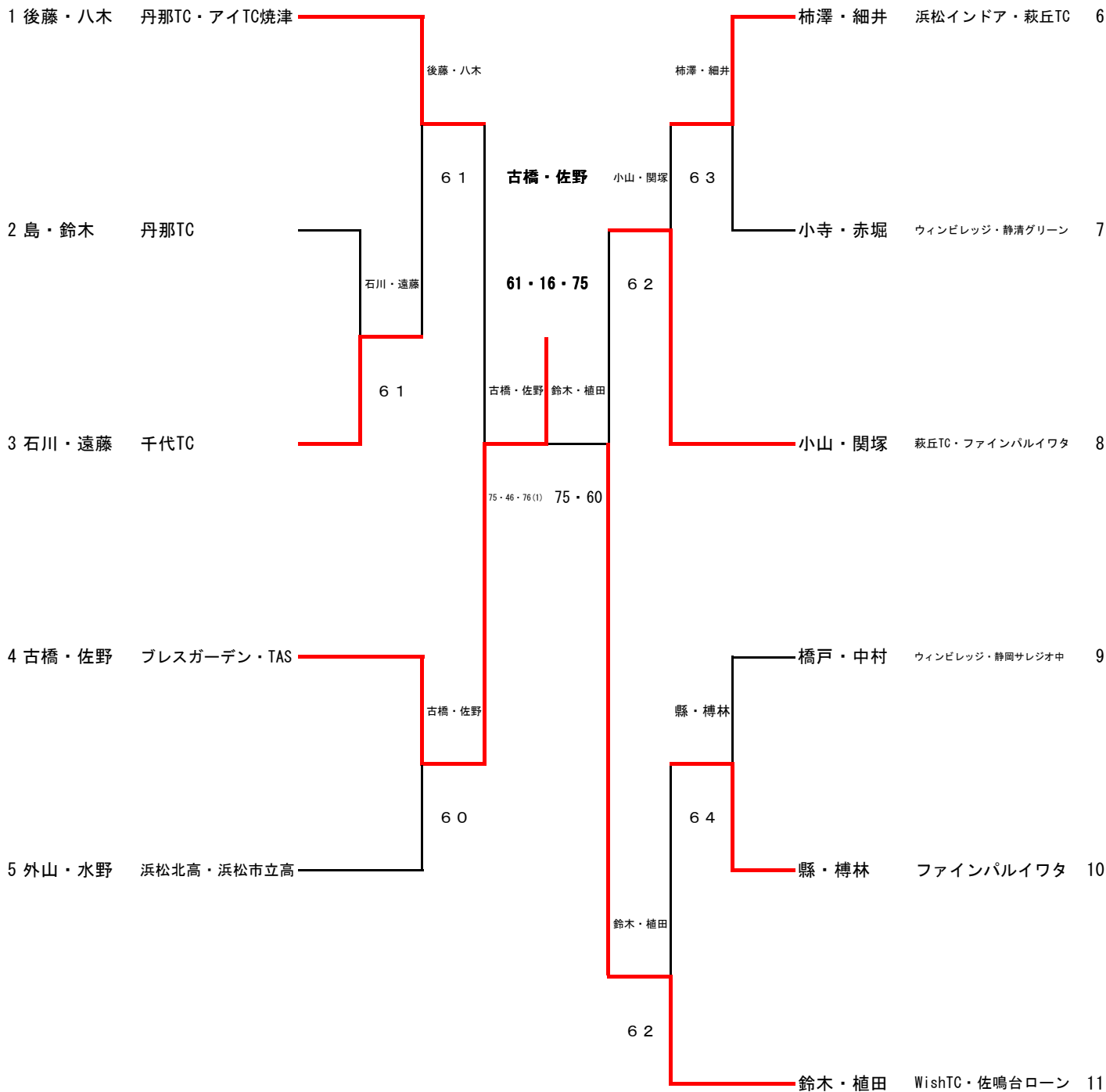
U16男子ダブルス



U16女子シングルス

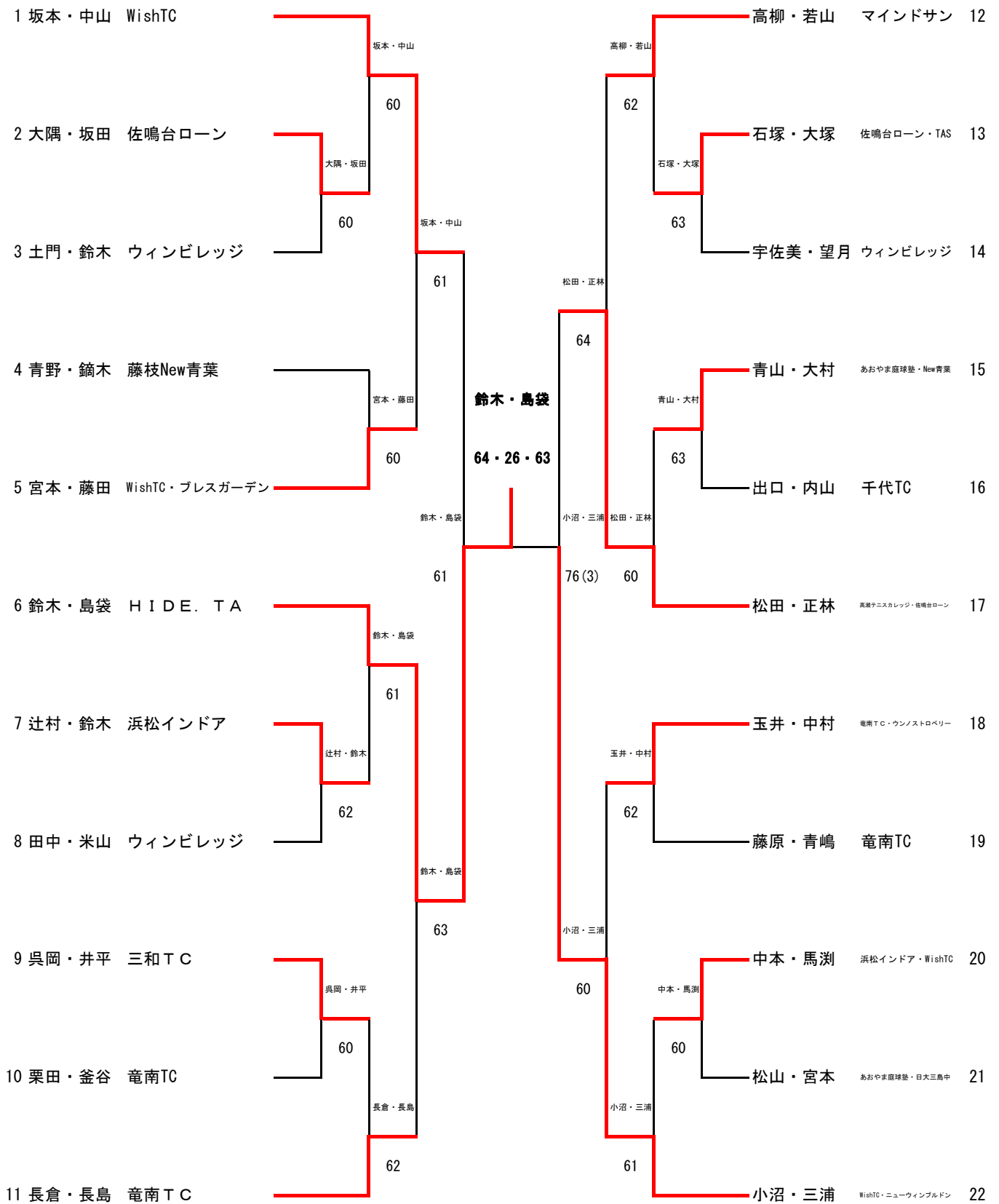


U16女子ダブルス

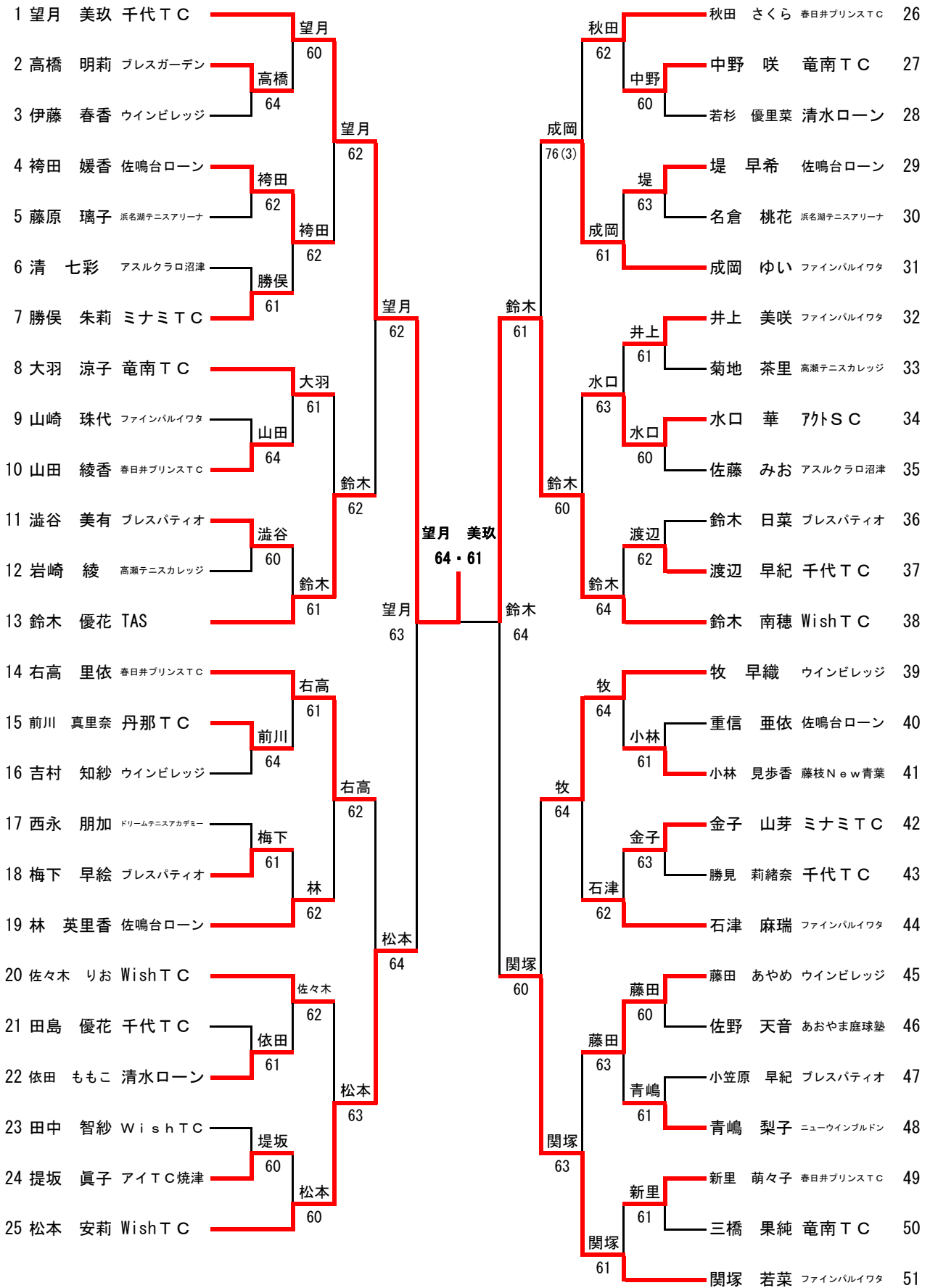




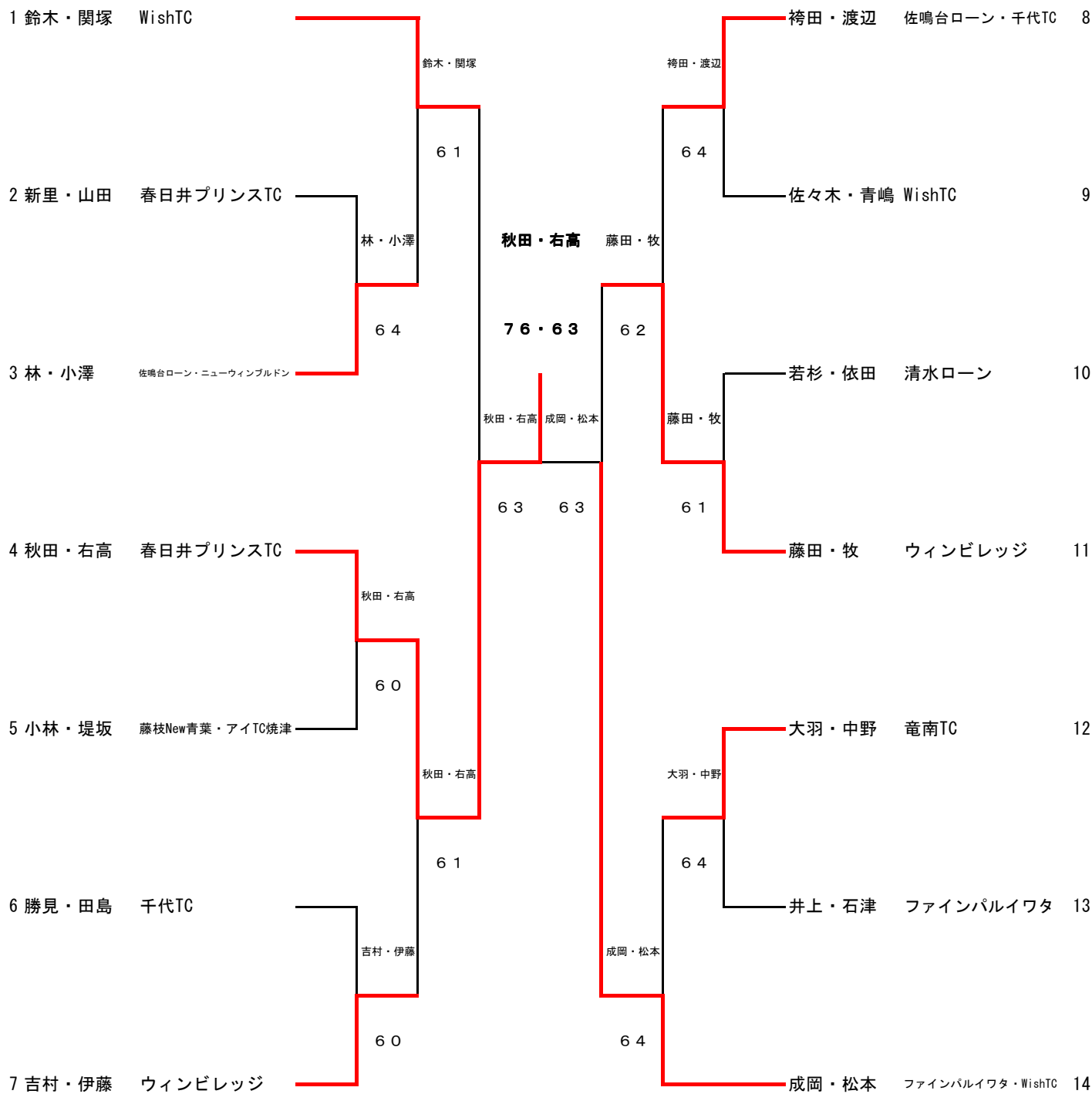
U14男子ダブルス



U14女子シングルス



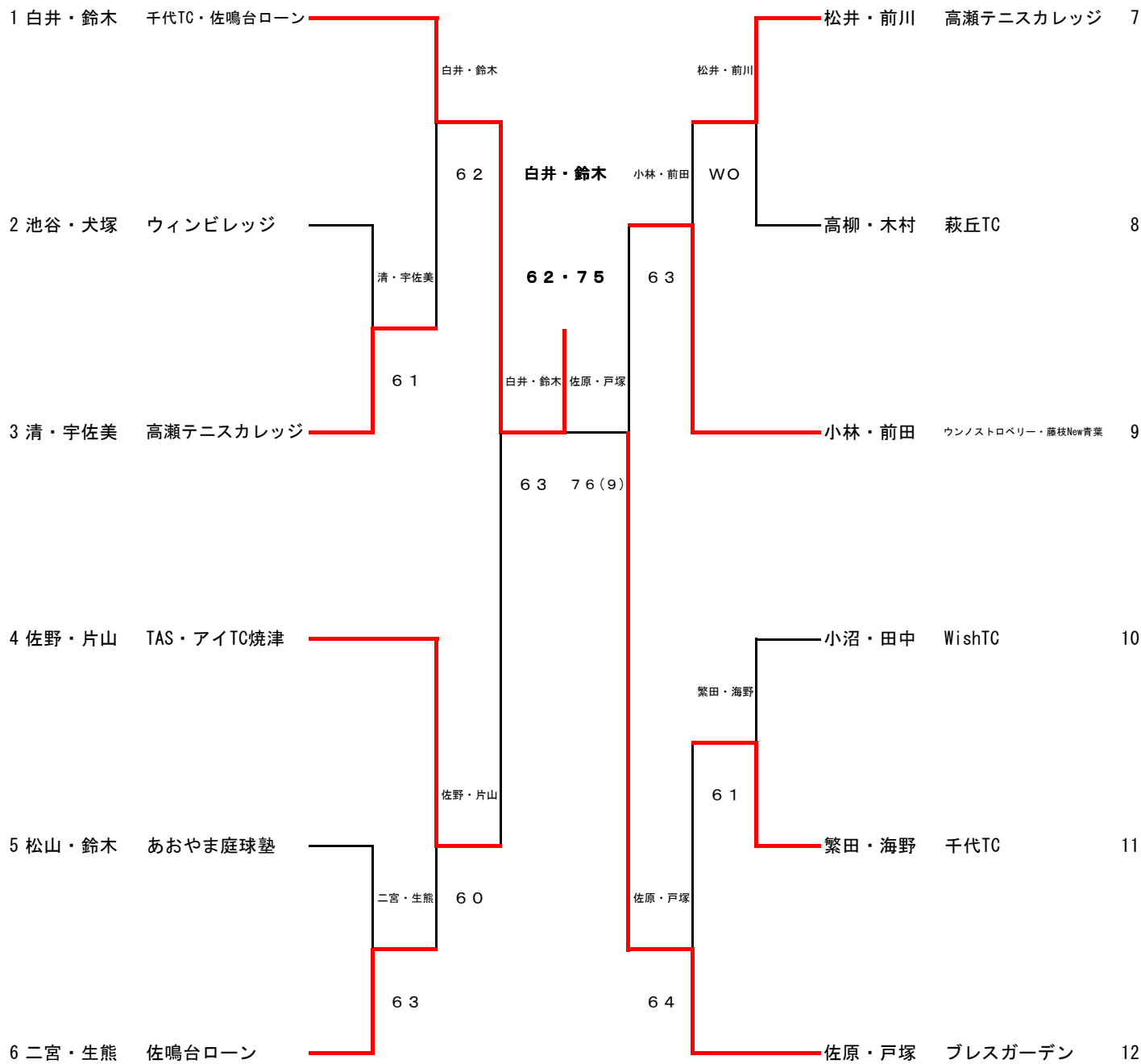
U14女子ダブルス



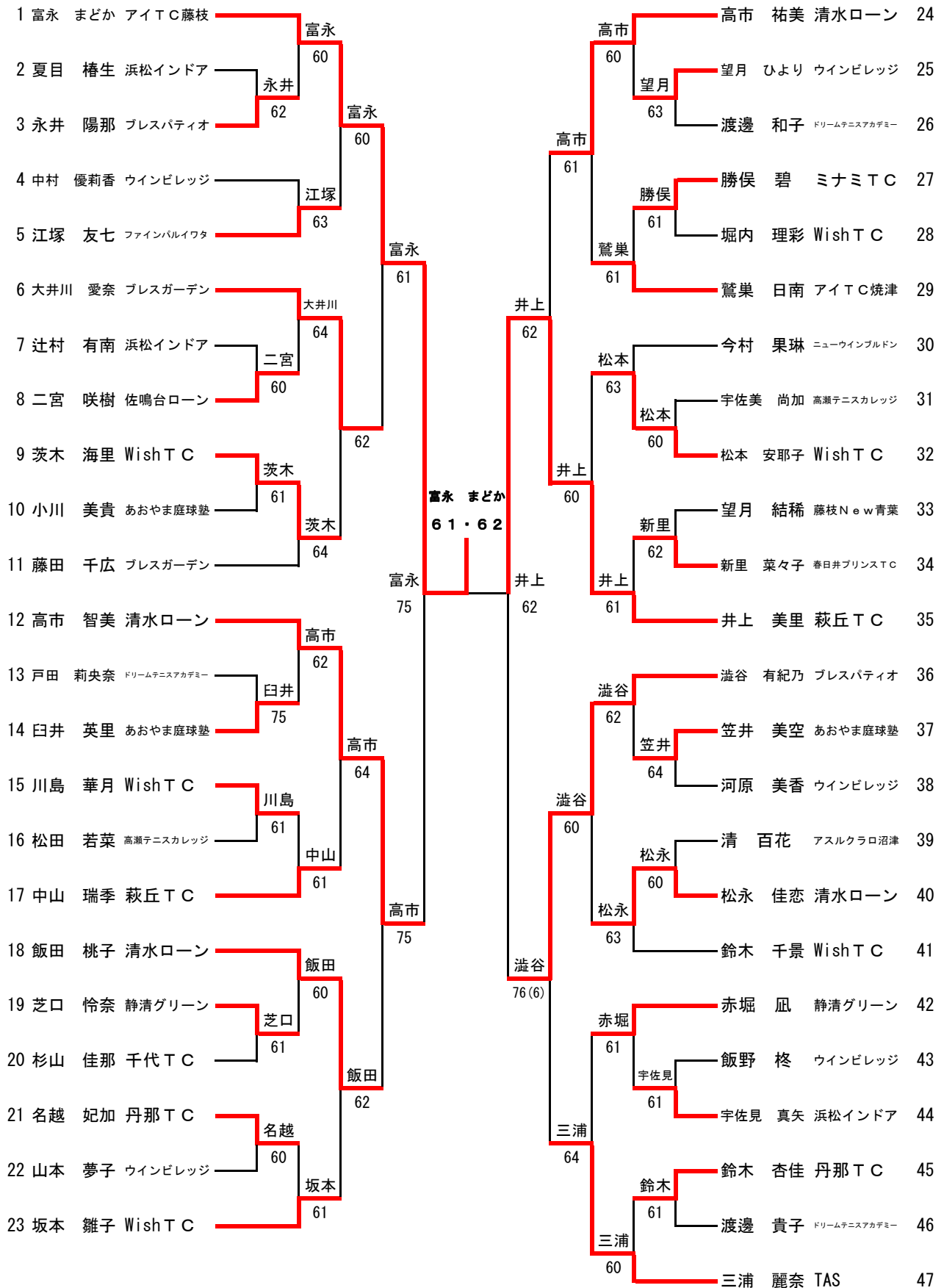
U12男子シングルス

1	白井 淳也	千代TC	白井	60	白井	60	小沼	小沼	奎輝	WishTC	28	
2	池谷 悠希	ウィンビレッジ	生熊	63	白井	61	木村	松浦	一貴	藤枝New青葉	29	
3	生熊 建人	佐鳴台ローン	生熊	63	白井	61	木村	木村	夏己	萩丘TC	30	
4	繁田 裕介	千代TC	繁田	60	白井	61	宇佐美	宇佐美	晶一	高瀬テニスカレッジ	31	
5	滝 光太郎	高瀬テニスカレッジ	繁田	63	白井	60	戸塚	本多	海成	あおやま庭球塾	32	
6	石川 楓	TAS	片山	62	白井	60	戸塚	戸塚	磨睦	ブレスガーデン	33	
7	片山 樹	アイTC焼津	片山	62	白井	60	佐原	後藤	後藤	僚介	ウィンビレッジ	34
8	田中 諒弥	WishTC	田中	62	白井	60	後藤	野口	凧斗	ミナミTC	35	
9	中村 響	浜名湖テニスアリーナ	海野	61	三浦	61	田中	田中	秀明	ニューウィンブルドン	36	
10	海野 雄資	千代TC	海野	61	三浦	61	片山	片山	楓	アイTC焼津	37	
11	高柳 優介	萩丘TC	杉本	WO	三浦	60	鈴木	中山	龍也	浜名湖テニスアリーナ	38	
12	杉本 佳加	ウノストローベリー	WO	60	白井 淳也	62・36・61	佐原	鈴木	利門	ドリームテニスアカデミー	39	
13	三浦 佑太	ベルTS	三浦	60	白井	61	佐原	佐原	克哉	ブレスガーデン	40	
14	佐野 悠葵	TAS	佐野	61	白井	61	鈴木	小林	泰晴	ウノストローベリー	41	
15	鈴木 海渡	あおやま庭球塾	二宮	62	佐野	63	松山	石橋	龍青	藤枝New青葉	42	
16	二宮 功至	佐鳴台ローン	二宮	62	佐野	63	松山	松山	拓海	あおやま庭球塾	43	
17	内山 晃	ニューウィンブルドン	内山	61	清	60	村木	村木	亮太	WishTC	44	
18	中込 颯馬	ミナミTC	清	60	清	60	尾崎	尾崎	健斗	浜名湖テニスアリーナ	45	
19	鷺巣 和哉	ウノストローベリー	清	60	清	60	鍛冶	鍛冶	尚哉	TAS	46	
20	清 勇人	高瀬テニスカレッジ	清	60	前田	62	前川	前川	遼太	高瀬テニスカレッジ	47	
21	川合 純平	浜名湖テニスアリーナ	植村	62	前田	62	犬塚	犬塚	景斗	ウィンビレッジ	48	
22	植村 裕	丹那TC	植村	62	田辺	63	石岡	高見	宗汰	ニューウィンブルドン	49	
23	松井 快斗	高瀬テニスカレッジ	田辺	62	田辺	63	石岡	石岡	直樹	萩丘TC	50	
24	田辺 寛晃	萩丘TC	田辺	62	前田	60	星谷	星谷	龍	浜名湖テニスアリーナ	51	
25	村松 拓歩	ブレスガーデン	村松	63	前田	60	相馬	相馬	聡文	アイTC焼津	52	
26	池谷 颯馬	ウィンビレッジ	村松	63	前田	61	鈴木	鈴木	蓮	佐鳴台ローン	53	
27	前田 将秀	藤枝New青葉	前田	61	前田	61	鈴木	鈴木	蓮	佐鳴台ローン	53	

U12男子ダブルス



U12女子シングルス



U12女子ダブルス

