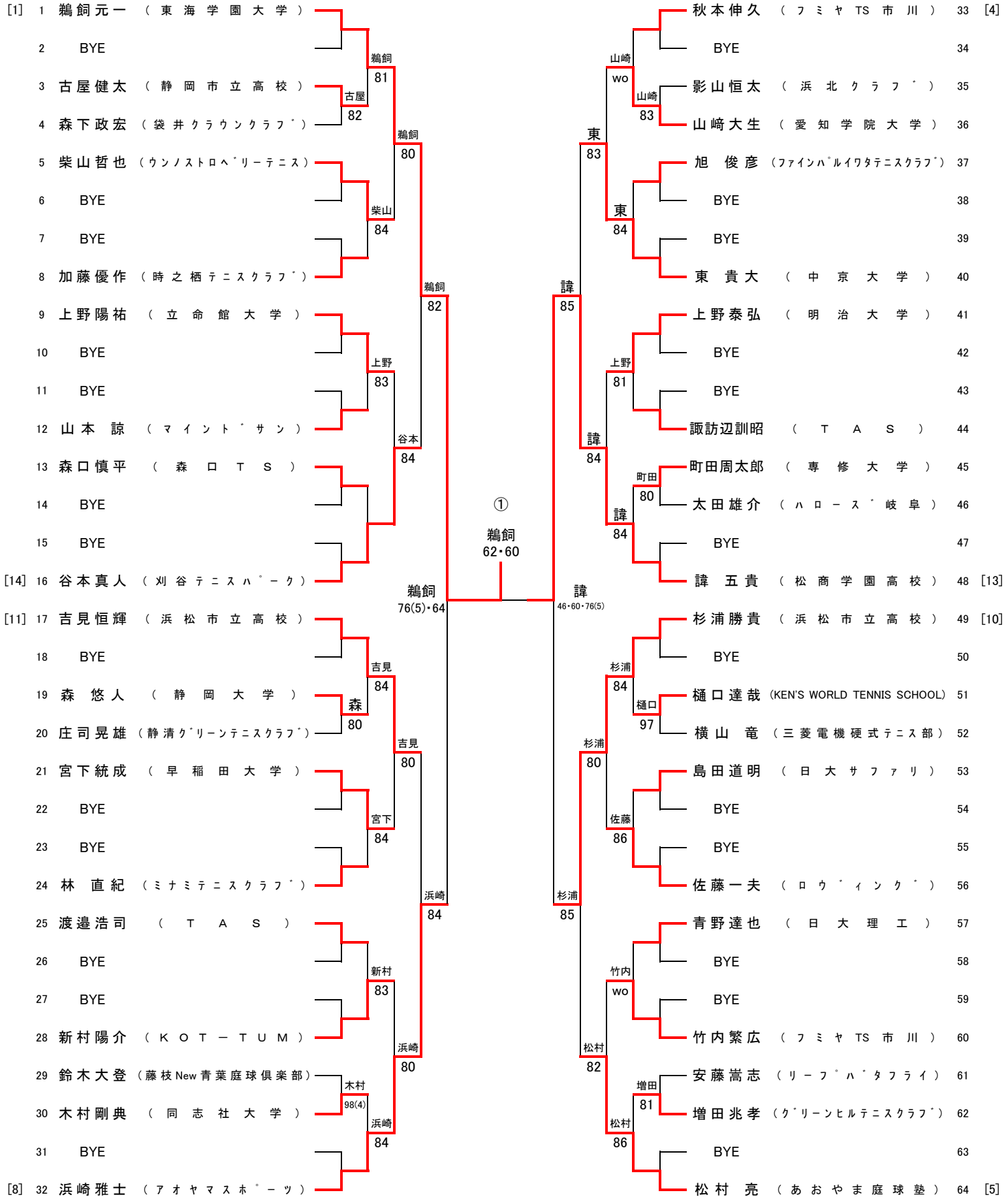


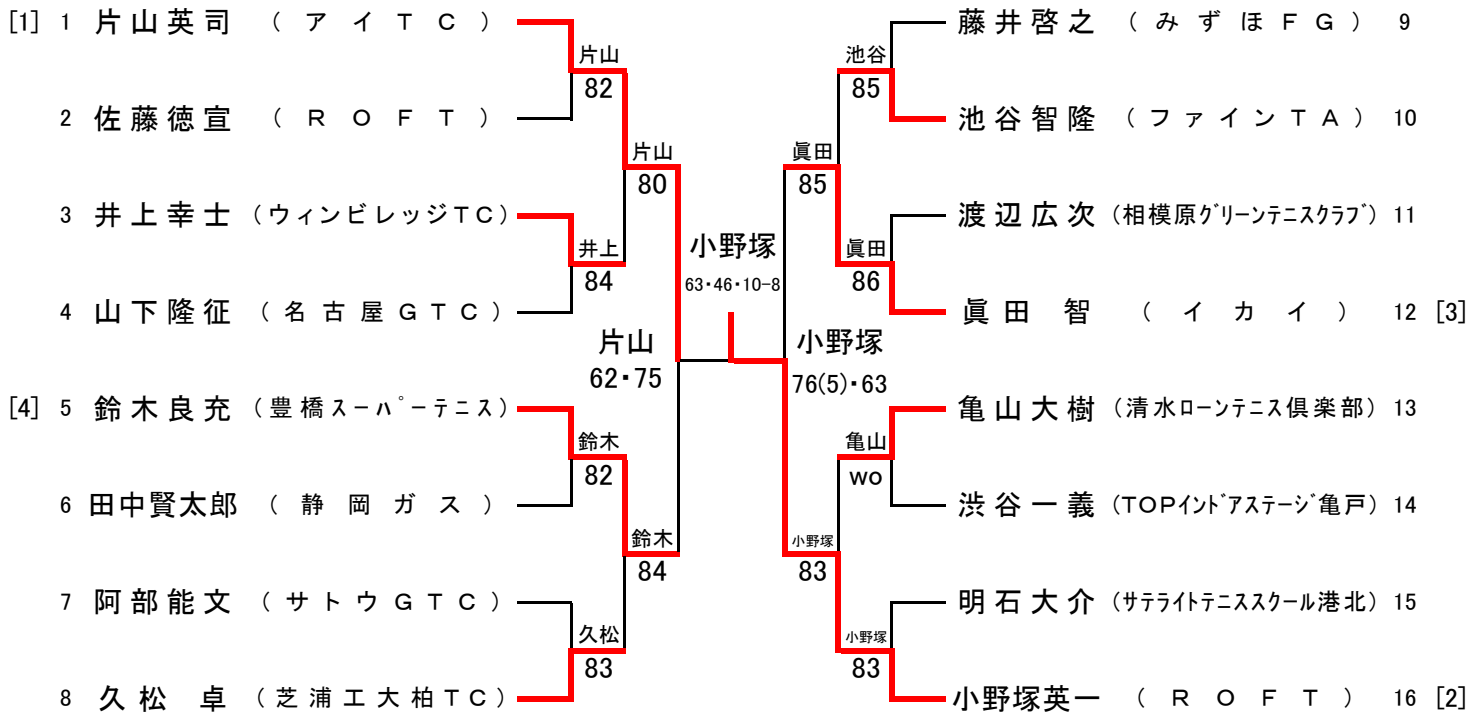
第63回静岡トーナメントテニス選手権大会

男子シングルス

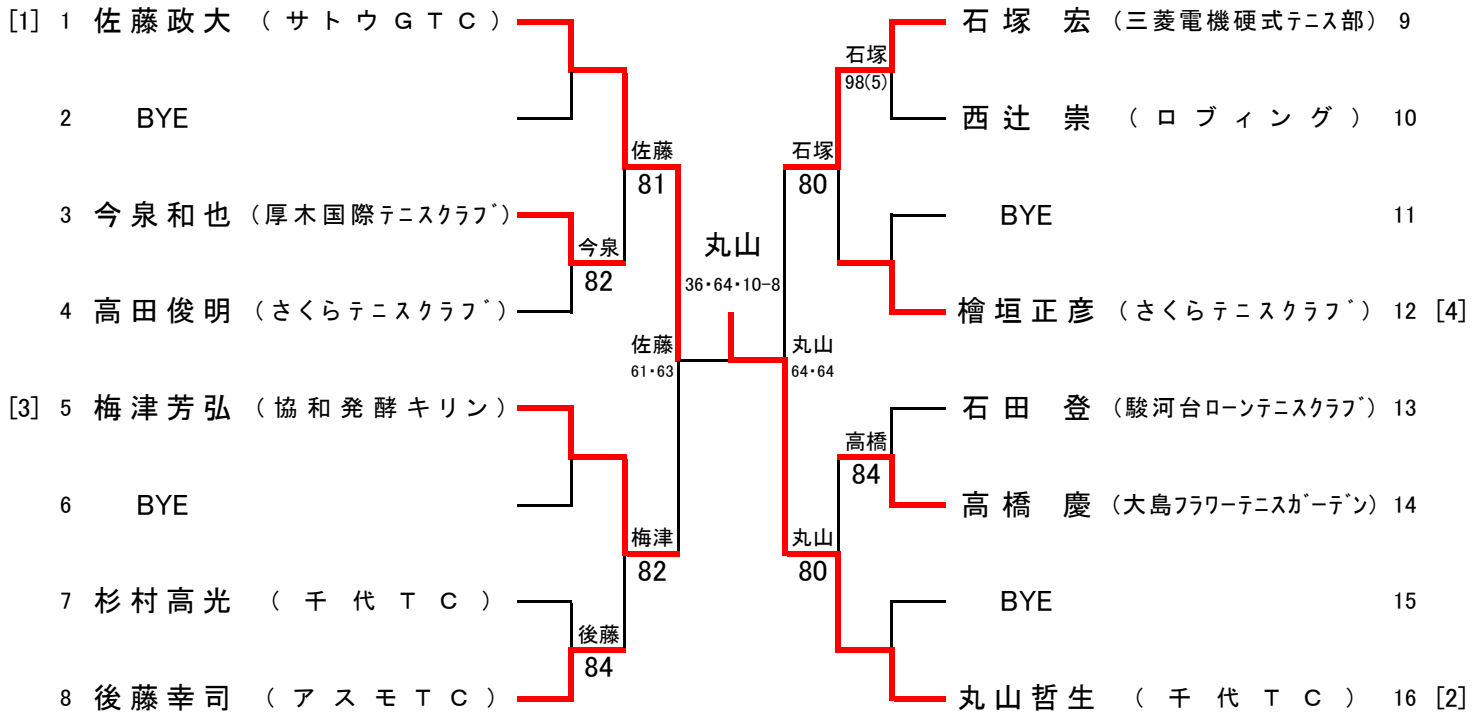


第63回静岡トーナメントテニス選手権大会

ベテラン男子35歳以上シングルス

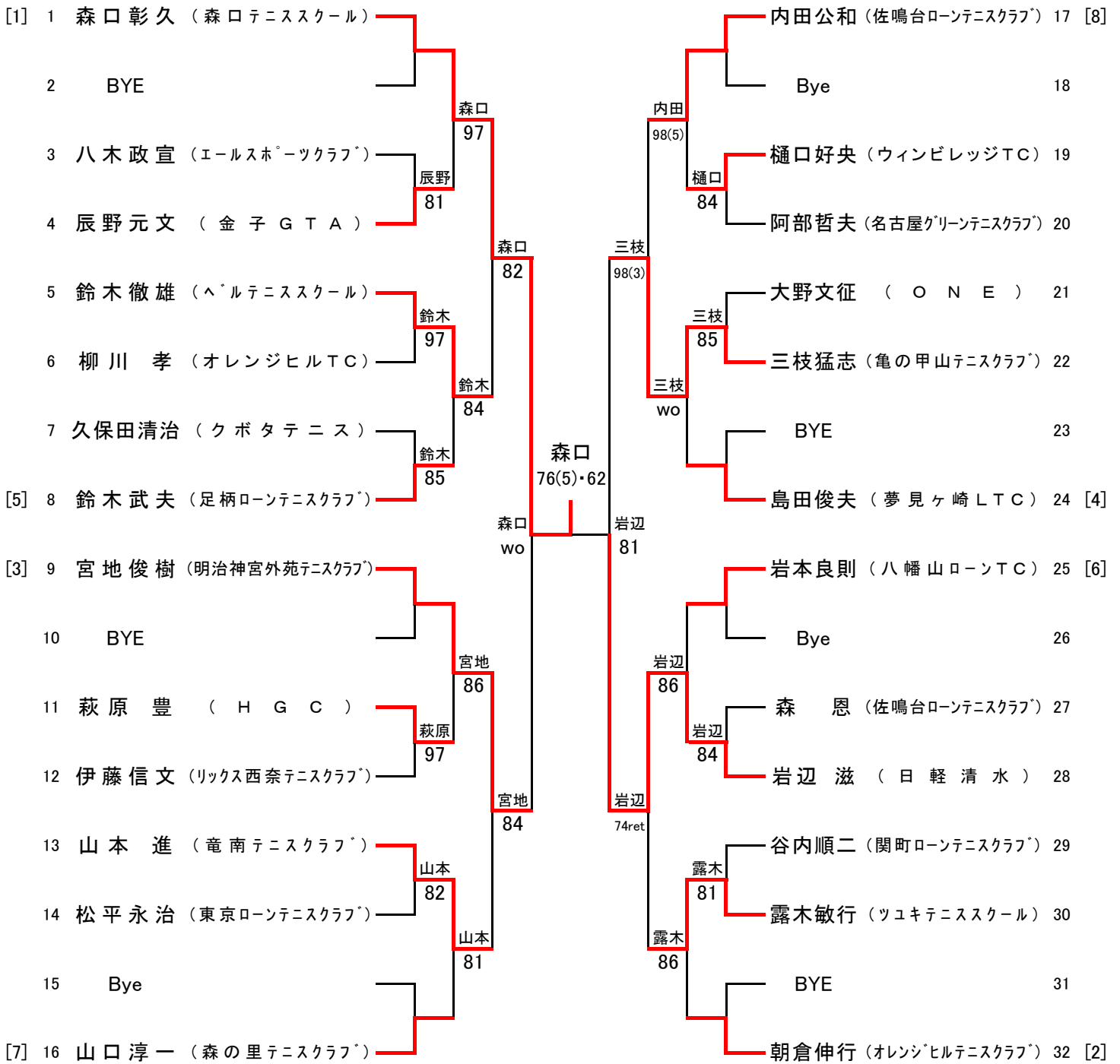


ベテラン男子40才以上シングルス



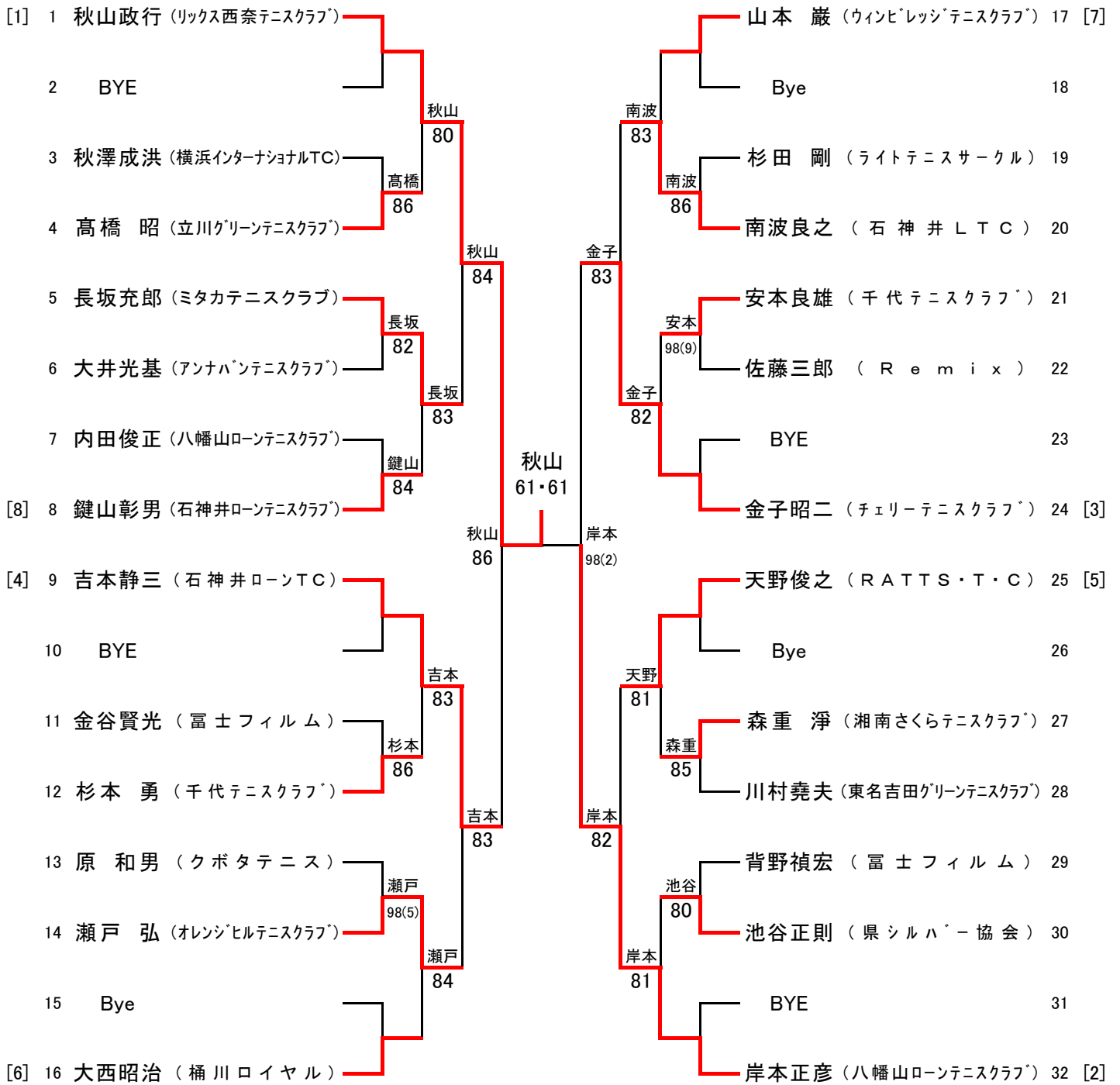
第63回静岡トーナメントテニス選手権大会

ベテラン男子60才以上シングルス



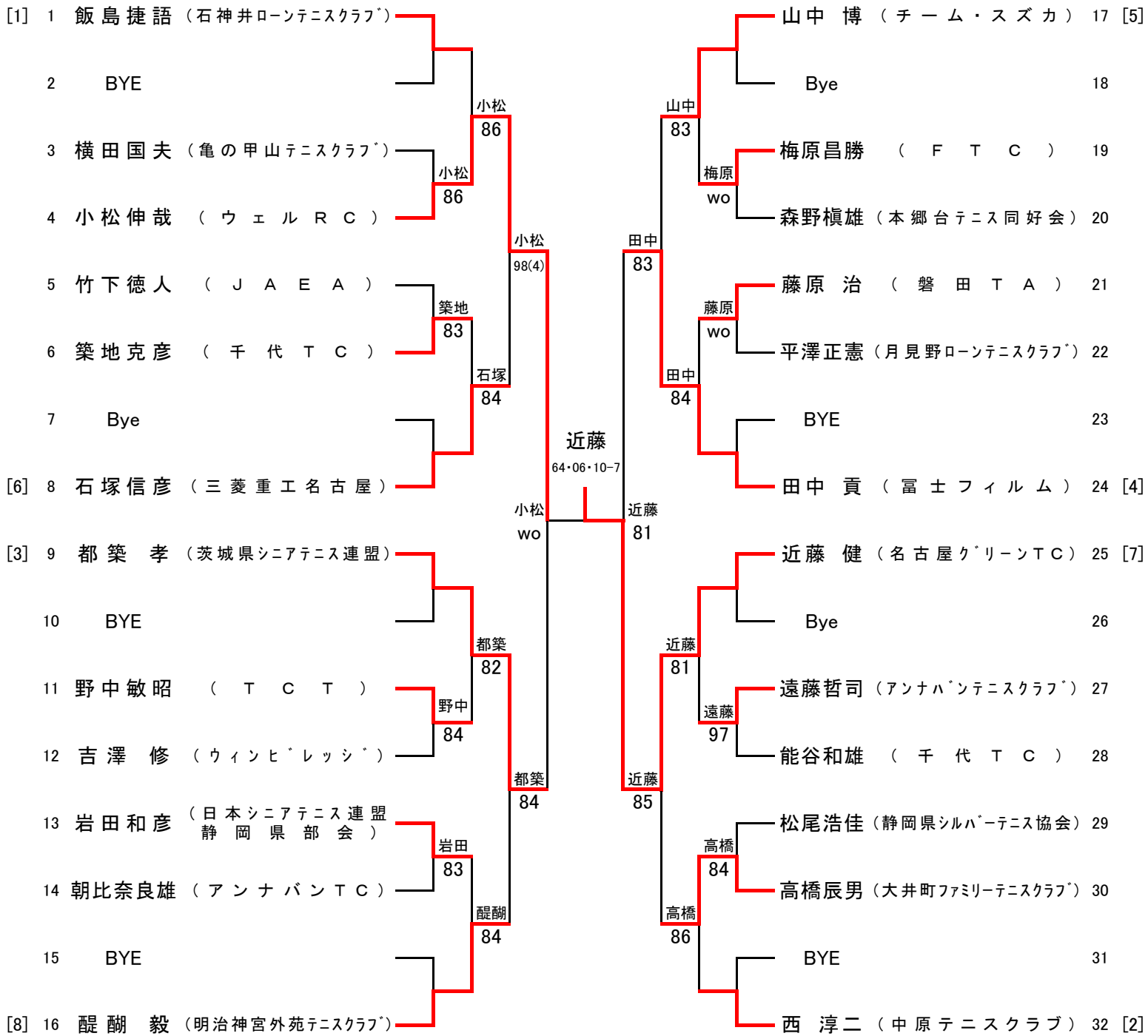
第63回静岡トーナメントテニス選手権大会

ベテラン男子65才以上シングルス



第63回静岡トーナメントテニス選手権大会

ベテラン男子70才以上シングルス



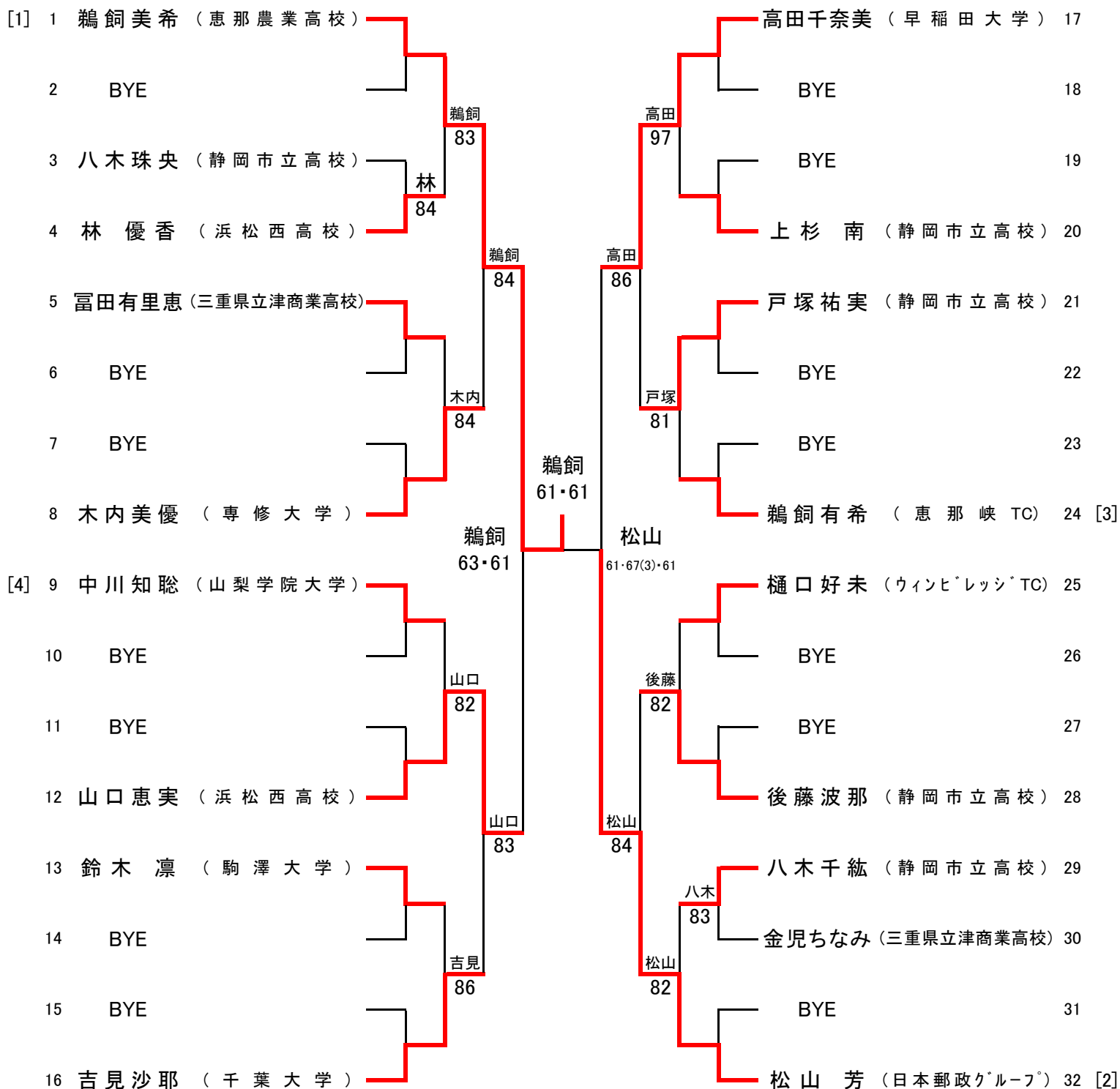
第63回静岡トーナメントテニス選手権大会

ベテラン男子75才以上シングルス

			藤原靖旦	岸本公雄	熊谷孝一	結果	順位
			(オレンジヒルテニスクラブ)	(大井町ファミリーテニスクラブ)	(佐鳴台ローンテニスクラブ)		
1	藤原靖旦	(オレンジヒルテニスクラブ)		wo	57・67(4)	1-1	2
2	岸本公雄	(大井町ファミリーテニスクラブ)				0-2	3
3	熊谷孝一	(佐鳴台ローンテニスクラブ)	75・76(4)	wo		2-0	1

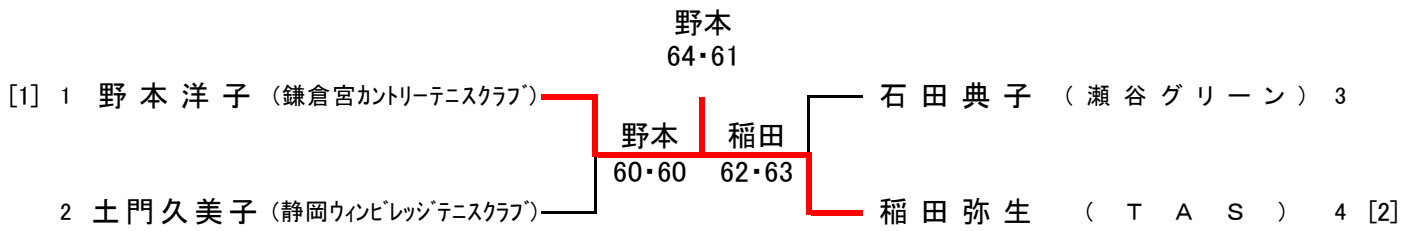
第63回静岡トーナメントテニス選手権大会

女子シングルス

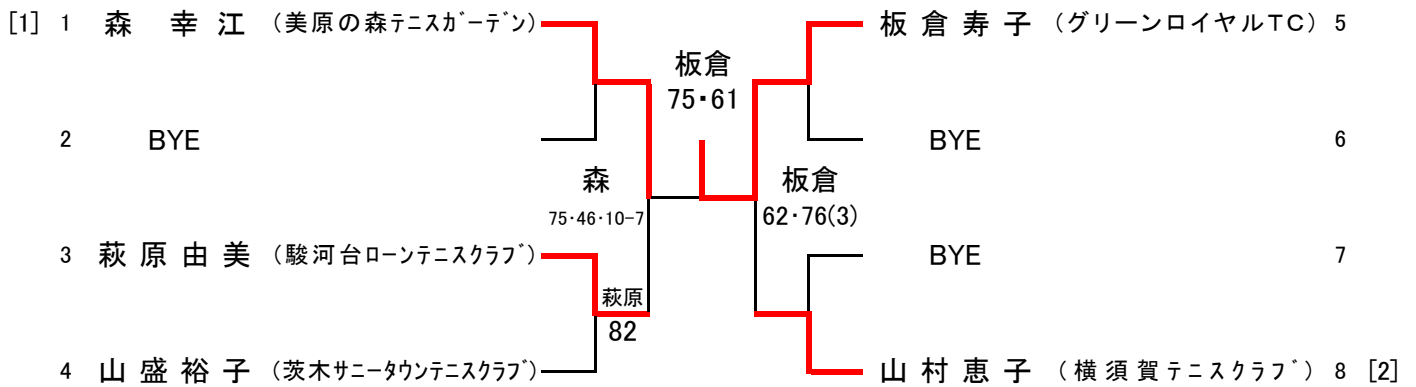


第63回静岡トーナメントテニス選手権大会

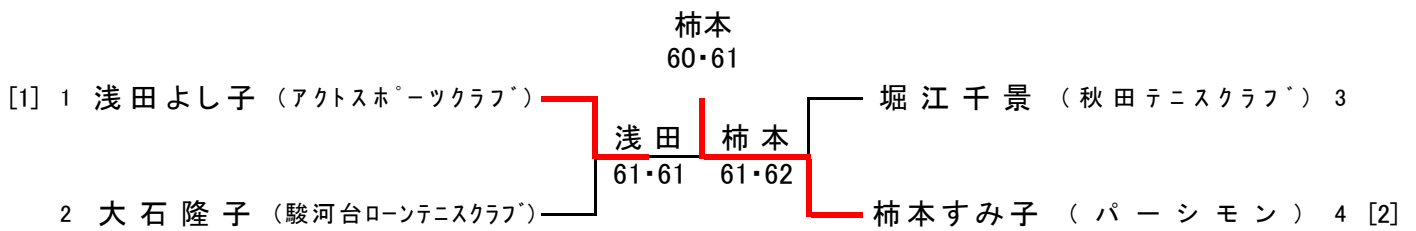
ベテラン女子40才以上シングルス



ベテラン女子45才以上シングルス

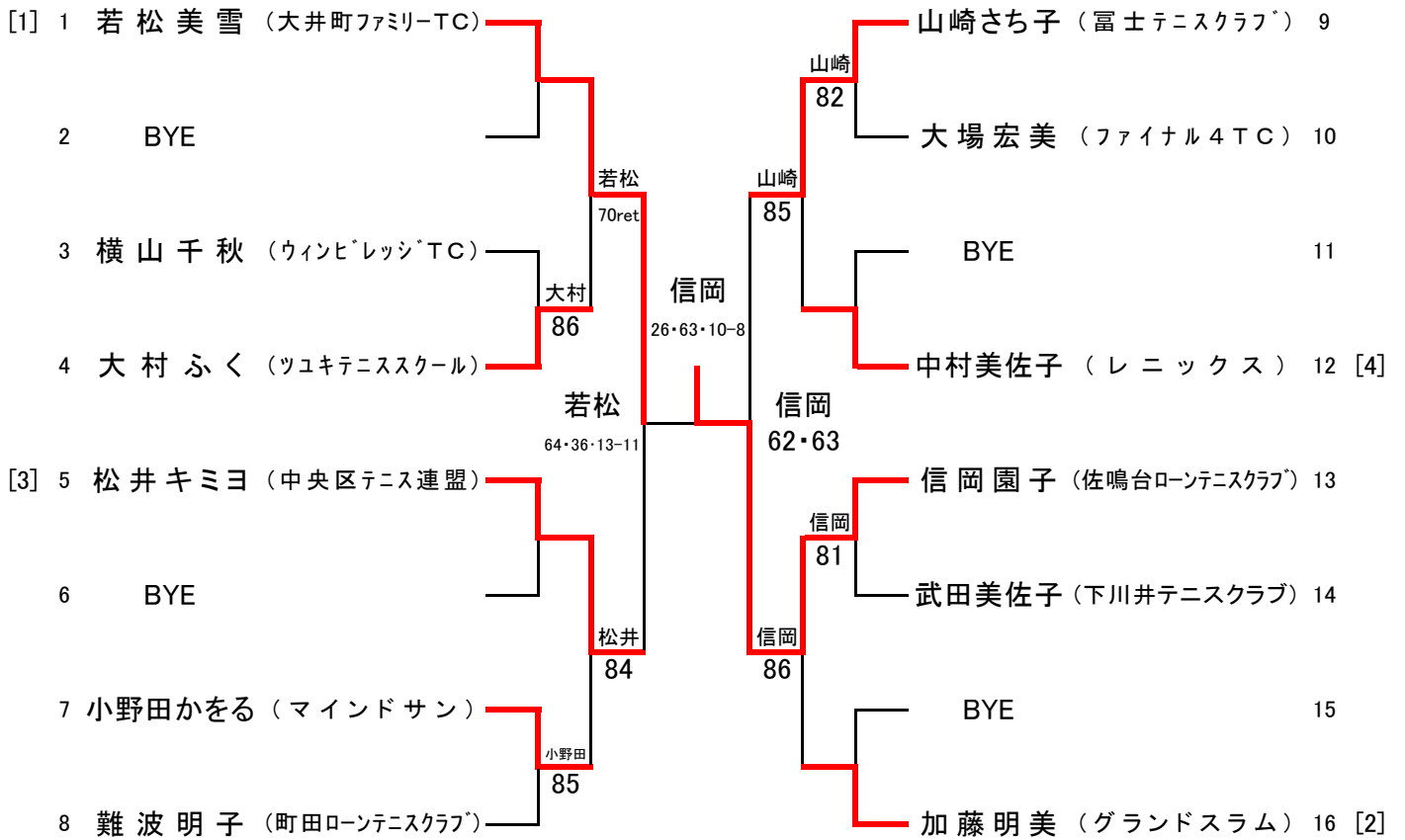


ベテラン女子55才以上シングルス



第63回静岡トーナメントテニス選手権大会

ベテラン女子50才以上シングルス



第63回静岡トーナメントテニス選手権大会

男子ダブルス

[1]	1	吉岡匠司 (竜南テニスクラブ [*]) 古屋健太 (静岡市立高校)							海野真司 (明治大学) 木村剛典 (同志社大学)	17 [8]
	2	BYE							岡本貴之 (竜南テニスクラブ [*]) 横山竜 (三菱電機)	18
	3	井浜究一郎 (日大サファリ) 上野珍大 (日大サファリ)		高田・谷本 WO					森悠人 (静岡大学) 吉田修也 (KEN'S WORLD TENNIS SCHOOL)	19
	4	高田航輝 (湘南工科大学附属高校) 谷本真人 (刈谷テニスハ [・] ーク)		高田・谷本 80				竹中・吉見 82	竹中健矢 (筑波大学) 吉見恒輝 (浜松市立高校)	20
	5	渡邊浩司 (T A S) 永田昌大 (T A S)		松村・町田 84				海野・木村 86	東貴大 (中京大学) 高橋尚也 (高崎経済大学)	21
	6	小池湧也 (浜松市立高校) 山崎大生 (愛知学院大学)		小池・山崎 83				東・高橋 82	島田道明 (日大サファリ) 小泉一真 (日大サファリ)	22
	7	石上英一郎 (高瀬テニスカレシ [・]) 石上陽介 (高瀬テニスカレシ [・])		松村・町田 83				杉浦・浜崎 81	松本光輝 (千葉商科大学) 牧野駿 (千葉商科大学)	23
[5]	8	松村亮 (あおやま庭球塾) 町田周太郎 (専修大学)		松村・町田 81	杉浦・浜崎 36・64・61			杉浦・浜崎 82	杉浦勝貴 (浜松市立高校) 浜崎雅士 (アオヤマスポ [・] ーツ)	24 [4]
[3]	9	上野泰弘 (明治大学) 古橋弘章 (明治大学)		松村・町田 63・46・62	杉浦・浜崎 63・64			森口・森口 85	上野陽祐 (立命館大学) 青野達也 (日本大学理工学部)	25 [6]
	10	加藤悠起 (大塚製薬) 大井寛崇 (旭化成)		上野・古橋 WO				森口・森口 81	森口僚 (クレストン) 森口俊 (日本体育大学)	26
	11	佐藤裕典 (日大サファリ) 田辺万次郎 (日大サファリ)		上野・古橋 98(6)				宮澤・犬山 82	宮澤卓也 (日大サファリ) 犬山馬苦 (日大サファリ)	27
	12	諱五貴 (松商学園高校) 西脇一樹 (松商学園高校)		諱・西脇 83				武田・青島 82	武田逸邦 (竜南テニスクラブ [*]) 青島大輔 (竜南テニスクラブ [*])	28
	13	畠山友佑 (常葉学園大学) 朝比奈亮 (高千穂大学)		増田・瀧野 84				田畑・加藤 83	田畑元己 (ミナミテニスクラブ [*]) 加藤優作 (時之栖テニスクラブ [*])	29
	14	増田兆孝 (ク [・] リーンヒル TC) 諏訪辺訓昭 (T A S)		増田・瀧野 80				岡部・安藤 83	岡部良祐 (リーフ [・] ハ [・] タフライ) 安藤嵩志 (リーフ [・] ハ [・] タフライ)	30
	15	水谷一将 (KEN'S WORLD TENNIS SCHOOL) 植中郁登 (KEN'S WORLD TENNIS SCHOOL)		水谷・植中 86				大原・森口 83	山田隼人 (アイ TC) 八木清貴 (東名吉田 GTC)	31
[7]	16	大久保真人 (サトウク [・] リーンテニス倶楽部) 佐藤一夫 (ロウ [・] インク [・])		大久保・佐藤 86				大原・森口 84	大原満 (T A S) 森口新悟 (北日本物産)	32 [2]

第63回静岡トーナメントテニス選手権大会

ベテラン男子35才以上ダブルス

				眞田 智	山崎淳一郎	小野塚英一	結果	順位
				片山英司	石井嘉太郎	佐藤徳宣		
				(イカイ)	(クレストン)	(ROFT)		
				(アイTC)	(ミナミTC)	(ROFT)		
1		眞田 智	(イカイ)	/	63・67(2)・10-7	62・64	2-0	1
		片山英司	(アイTC)					
2		山崎淳一郎	(クレストン)	36・76(2)・7-10	/	64・63	1-1	2
		石井嘉太郎	(ミナミTC)					
3		小野塚英一	(ROFT)	26・46	46・36	/	0-2	3
		佐藤徳宣	(ROFT)					

ベテラン男子45才以上ダブルス

※順位はセット取得率により決定

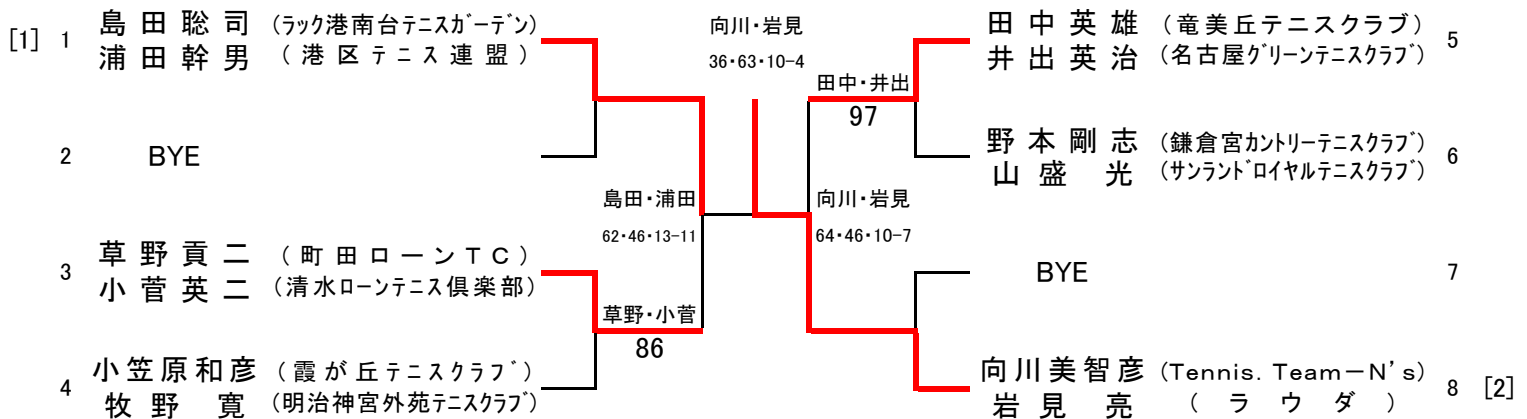
				松浦清春	栗原賀夫	高柳雅人	結果	順位 取得率
				石垣 豊	渡辺 浩	服部宏成		
				(MATOO)	(関東自動車株)	(マインドサン)		
				(千代TC)	(丹那テニスクラブ)	(マインドサン)		
1		松浦清春	(MATOO)	/	76(1)・63	36・46	1-1	2 0.5128
		石垣 豊	(千代TC)					
2		栗原賀夫	(関東自動車株)	67(1)・36	/	61・64	1-1	1 0.5385
		渡辺 浩	(丹那テニスクラブ)					
3		高柳雅人	(マインドサン)	63・64	16・46	/	1-1	3 0.4722
		服部宏成	(マインドサン)					

ベテラン75才以上ダブルス

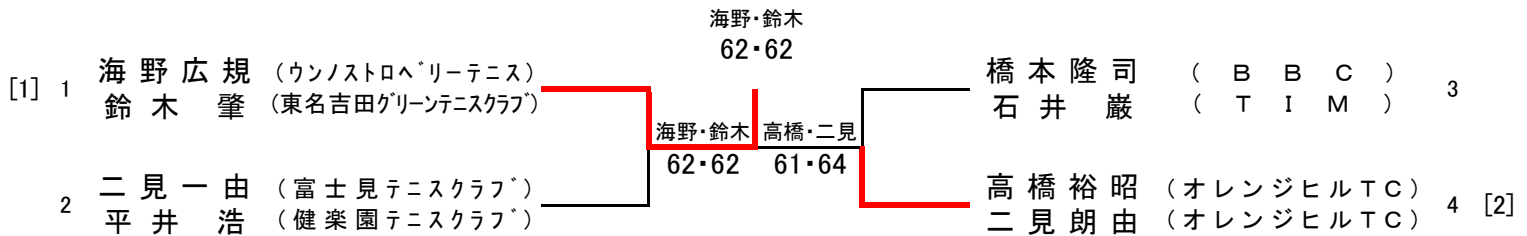
				秋野 修	渡井 亘	熊谷孝一	結果	順位
				勝田 茂	遠藤政敏	菅原哲司		
				(静岡テニスクラブ)	(日本シニアテニス連盟)	(佐鳴台ローンTC)		
				(サンスポーツテニスクラブ)	(日本シニアテニス連盟)	(ウインビレッジTC)		
1		秋野 修	(静岡テニスクラブ)	/	84	85	2-0	1
		勝田 茂	(サンスポーツテニスクラブ)					
2		渡井 亘	(日本シニアテニス連盟)	48	/	28	0-2	3
		遠藤政敏	(日本シニアテニス連盟)					
3		熊谷孝一	(佐鳴台ローンTC)	58	82	/	1-1	2
		菅原哲司	(ウインビレッジTC)					

第63回静岡トーナメントテニス選手権大会

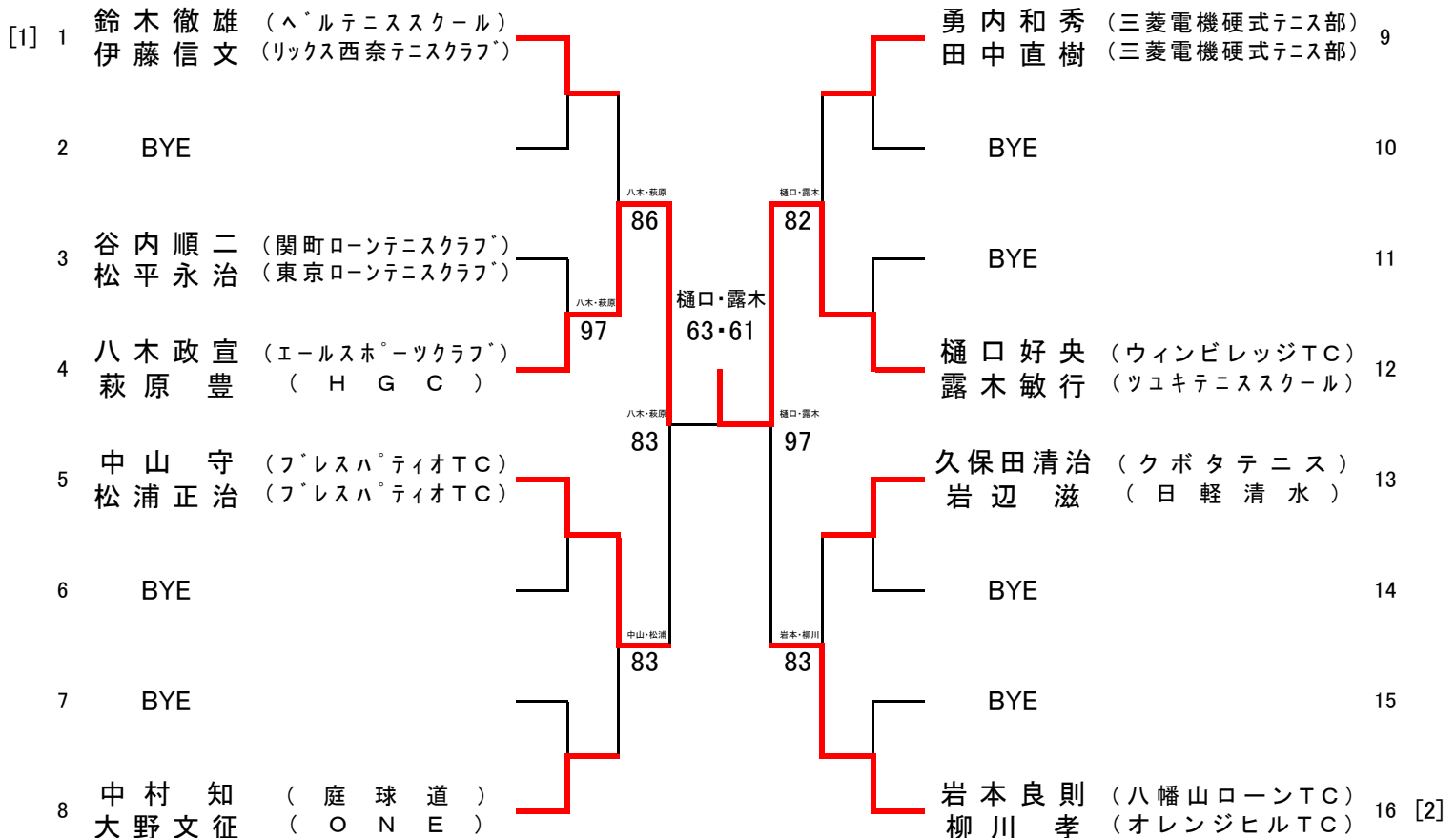
ベテラン男子50才以上ダブルス



ベテラン男子55才以上ダブルス

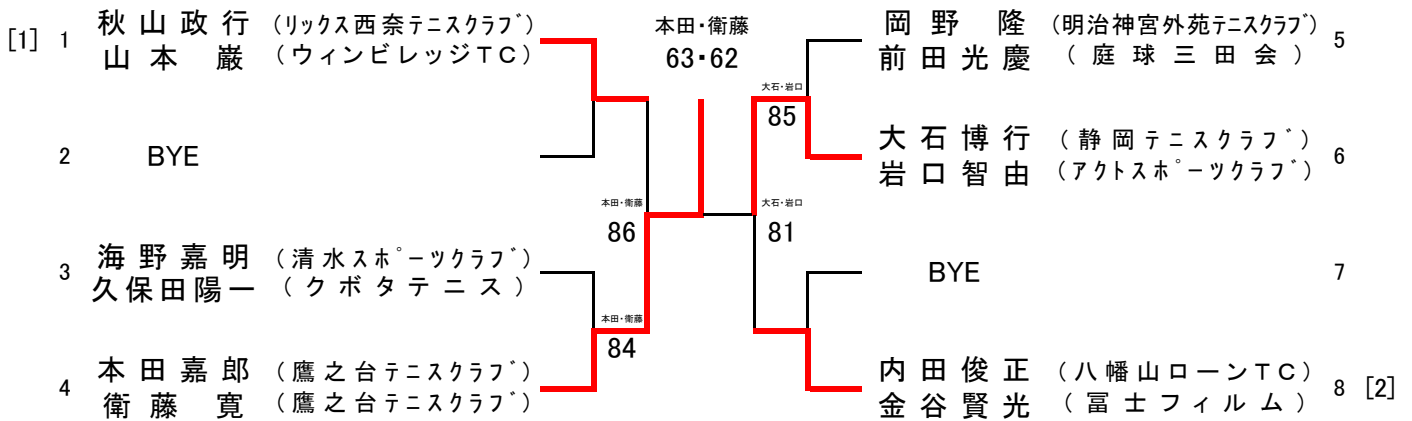


ベテラン男子60才以上ダブルス

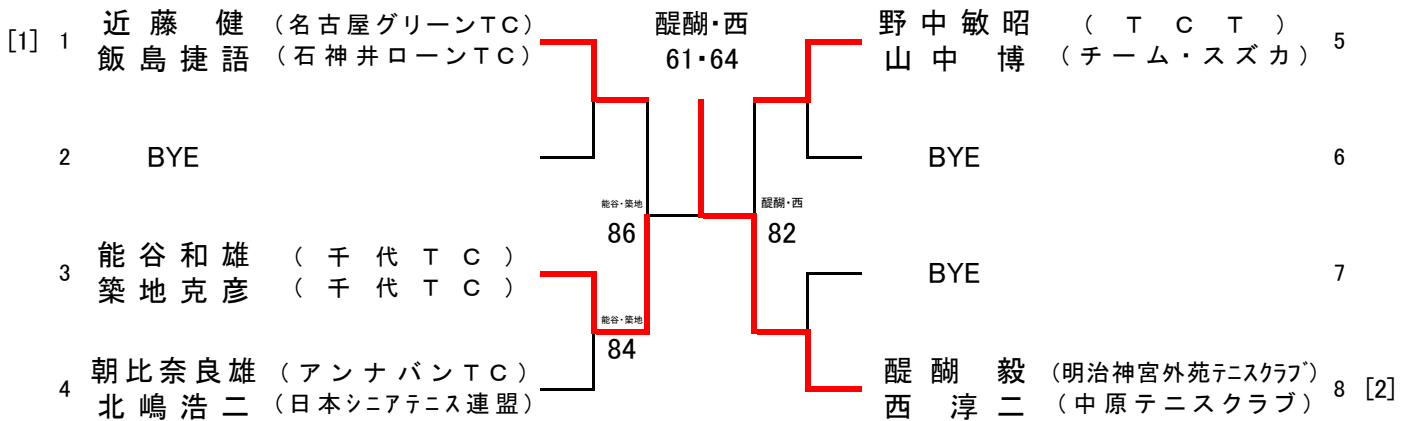


第63回静岡トーナメントテニス選手権大会

ベテラン男子65才以上ダブルス

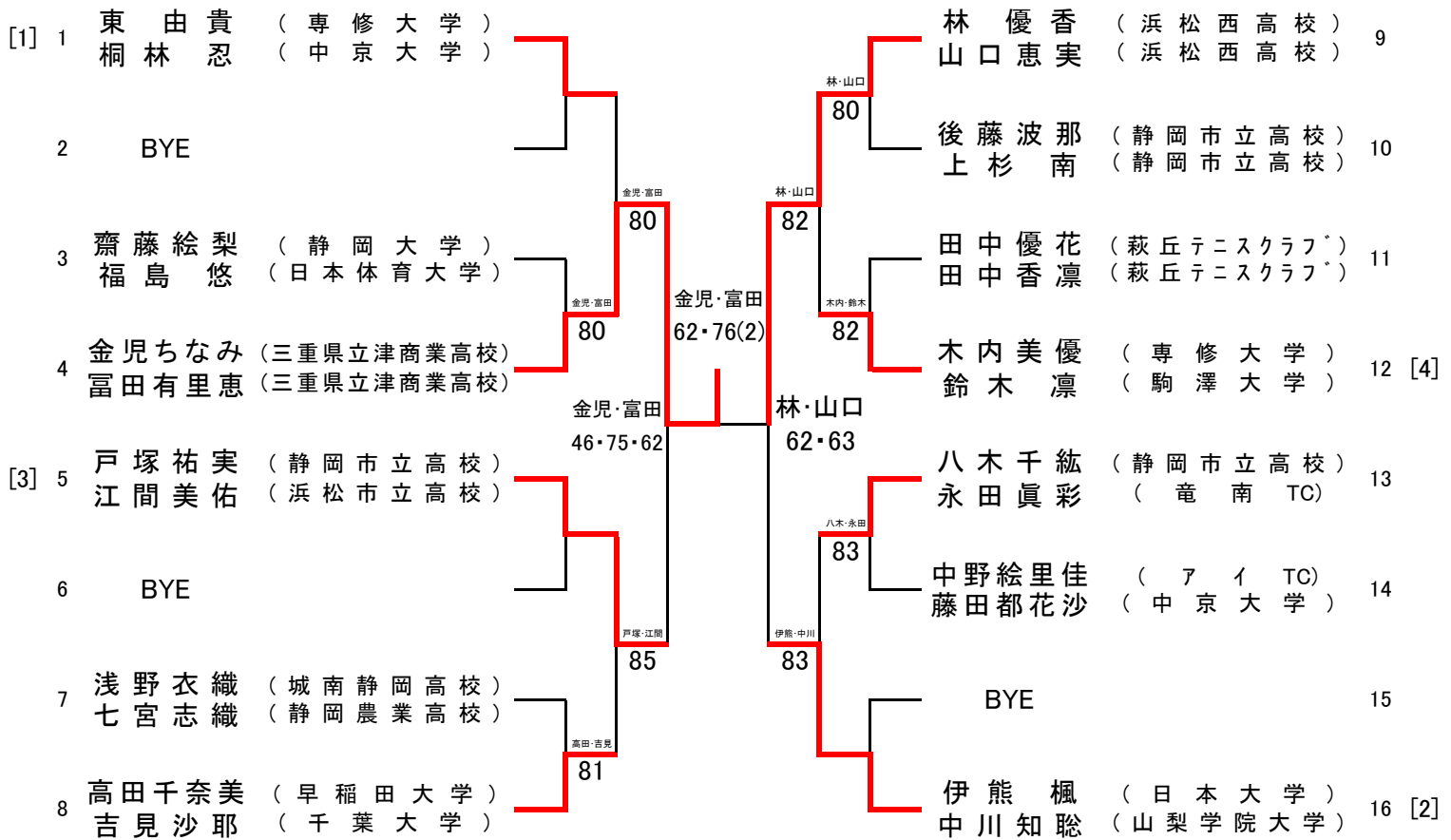


ベテラン男子70才以上ダブルス



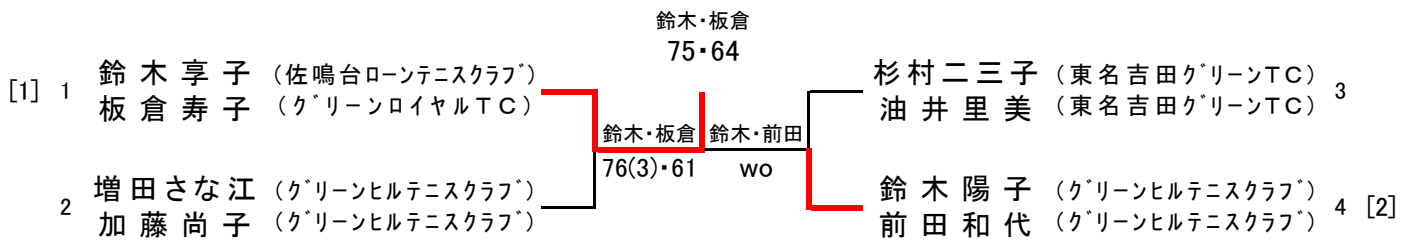
第63回静岡トーナメントテニス選手権大会

女子ダブルス

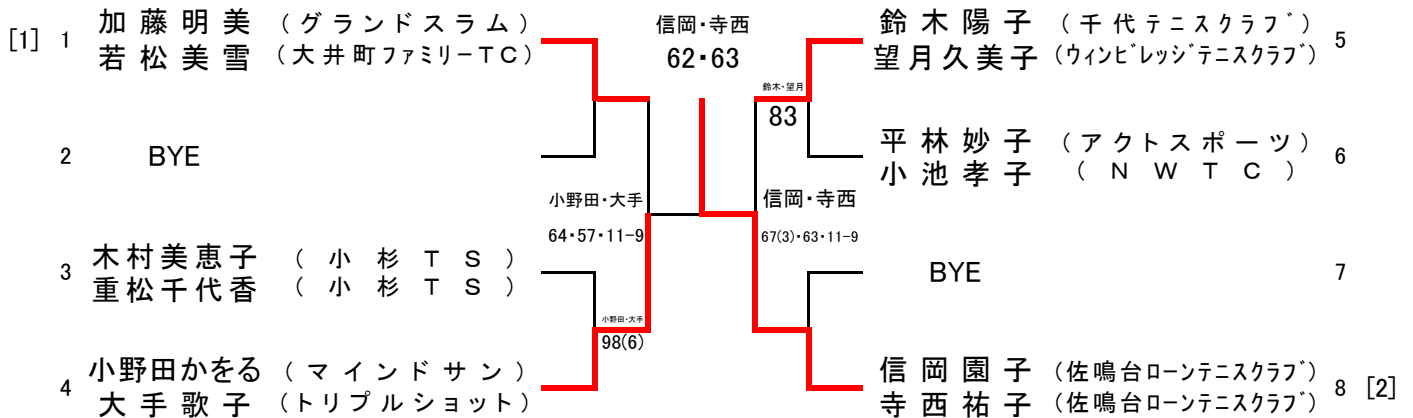


第63回静岡トーナメントテニス選手権大会

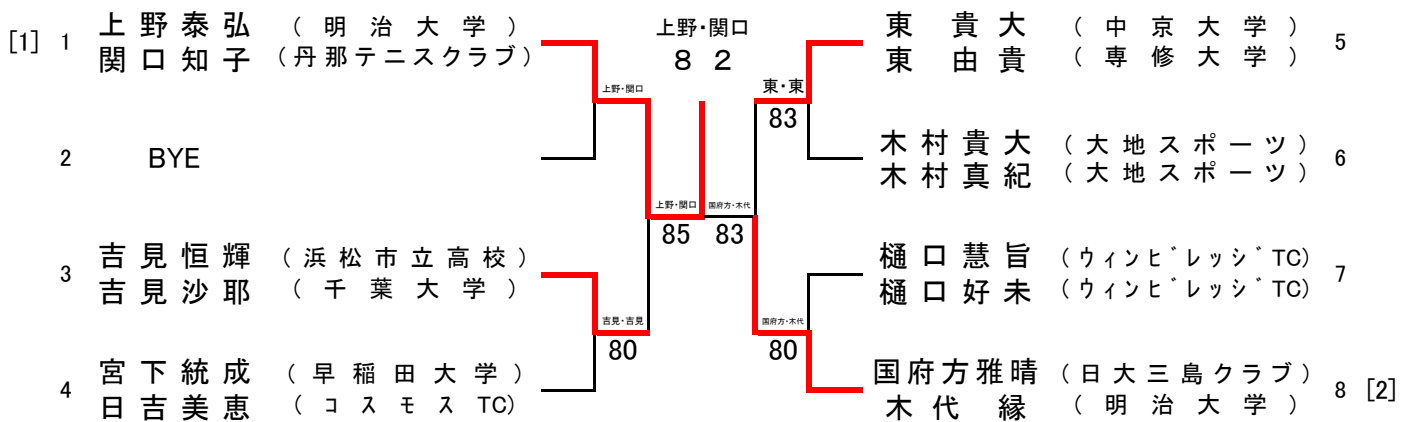
ベテラン女子45才以上シングルス



ベテラン女子50才以上ダブルス



混合ダブルス



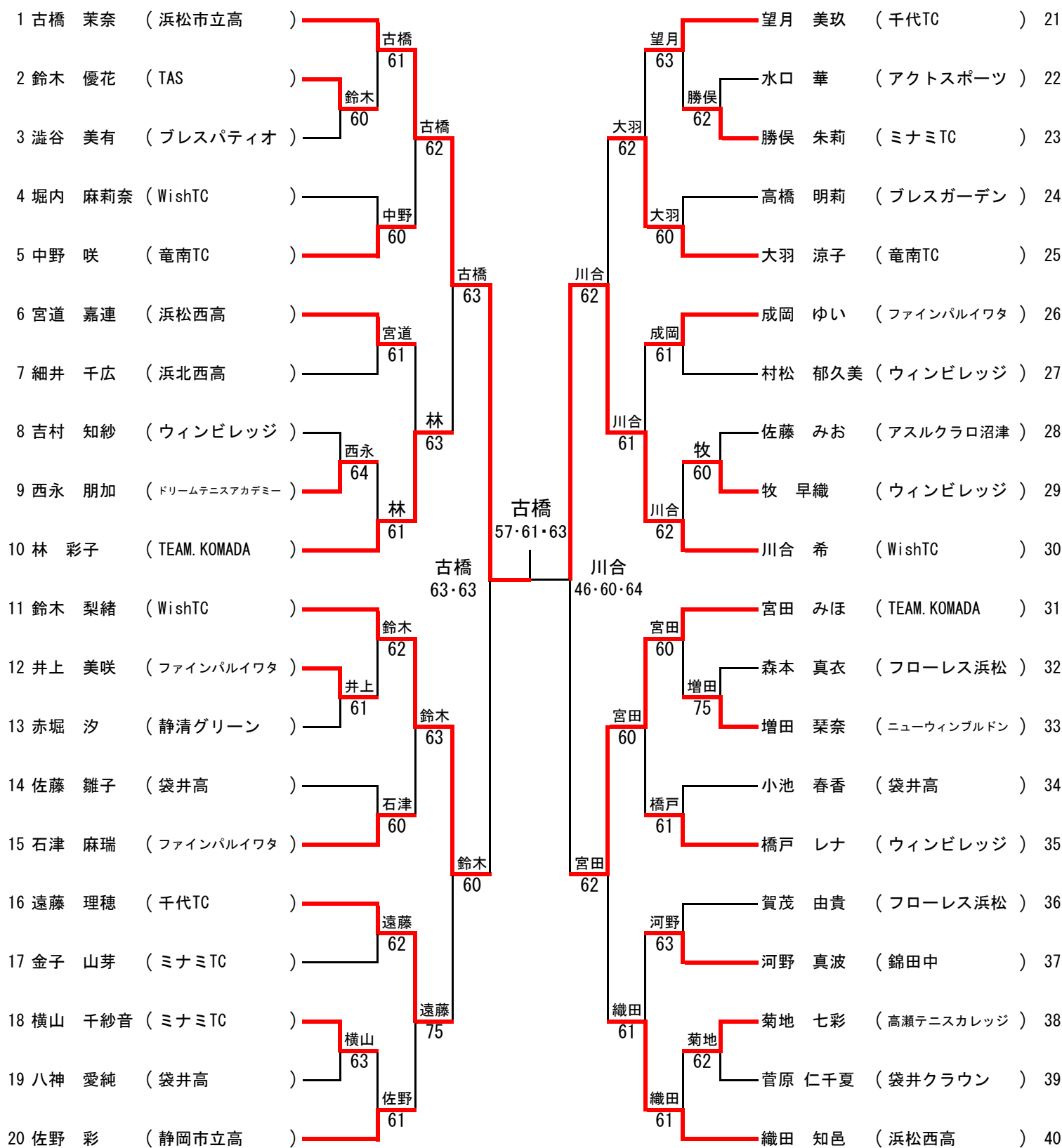
U18女子シングルス

1 川口 ゆり (津商高))	川口	63	川口	60	鈴木	61	宮田	62	宮田あやか (菊里高))	29
2 木村 美波 (浜松湖東高))	木村	63	川口	60	鈴木	61	島	61	飯田 成美 (袋井商高))	30
3 菊地 莉果 (伊豆中央高))	川口	60	川口	62	鈴木	61	島	61	島 栞奈 (沼津市立高))	31
4 小山ひかり (浜松湖東高))	小山	60	川口	62	鈴木	61	中村	64	中村瑛莉香 (静岡サレジオ高))	32
5 大石 早紀 (袋井商高))	小山	61	川口	62	鈴木	61	鈴木	62	勝山紗耶加 (藤枝西高))	33
6 小嶋 花奈 (掛川西高))	嶋野	63	川口	62	鈴木	61	鈴木	60	岩淵 愛萌 (袋井商高))	34
7 嶋野安沙美 (浜松市立高))	山本	61	川口	62	鈴木	61	鈴木	60	鈴木 爽花 (富士高))	35
8 山本 彩乃 (東海学園高))	山本	61	川口	62	鈴木	61	久保川	61	久保川智尋 (掛川西高))	36
9 鈴木 栞里 (袋井商高))	山本	61	川口	62	鈴木	61	飯岡	75	松井 彩夏 (袋井高))	37
10 小島紗代子 (袋井商高))	関塚	60	川口	62	鈴木	61	飯岡	60	小島 彩季 (袋井商高))	38
11 関塚茉理枝 (浜松市立高))	大谷	63	川口	62	鈴木	61	飯岡	60	飯岡 真依 (浜松西高))	39
12 大谷 莉加 (静岡東高))	八木	61	川口	62	鈴木	61	寺田	64	土屋 さくら (下田高))	40
13 水野 桃子 (浜松市立高))	久保田	75・46・64	川口	62	鈴木	61	寺田	64	土屋 さくら (下田高))	40
14 八木 吟 (藤枝西高))	久保田	75・46・64	川口	62	鈴木	61	寺田	64	長谷川万由子 (藤枝東高))	41
15 久保田祐未 (沼津東高))	久保田	75・46・64	川口	62	鈴木	61	寺田	64	寺田 文結 (掛川西高))	42
16 石黒 杏奈 (袋井商高))	渡井	61	川口	62	鈴木	61	勝間田	62	勝間田夏帆 (日大三島高))	43
17 渡井 沙稀 (静岡サレジオ高))	久保田	61	川口	62	鈴木	61	内藤	64	小林映登子 (静岡市立高))	44
18 石川 琴乃 (静岡南高))	久保田	61	川口	62	鈴木	61	内藤	64	内藤 夏実 (浜松市立高))	45
19 岩本明日香 (袋井高))	石川	60	川口	62	鈴木	61	浅田	62	浅田 麻莉 (日大三島高))	46
20 角皆 早紀 (袋井高))	石川	61	川口	62	鈴木	61	浅田	63	山下 舞 (袋井商高))	47
21 大井 彩花 (津商高))	大井	64	川口	62	鈴木	61	堀内	64	堀内麻捺美 (袋井高))	48
22 大図 陽華 (浜松市立高))	久保田	75	川口	62	鈴木	61	堀内	64	平岩 望海 (相山女学園高))	49
23 松浦 明海 (袋井高))	大図	61	川口	62	鈴木	61	丸山	75	畑 真純 (島田商高))	50
24 稲葉 千晴 (静岡学園高))	大図	63	川口	62	鈴木	61	丸山	75	丸山 美咲 (静岡東高))	51
25 梅下 奈々 (袋井商高))	梅下	60	川口	62	鈴木	61	村松	62	高柳 大乃 (静岡英和女学院))	52
26 近藤 碧 (静岡サレジオ高))	近藤	64	川口	62	鈴木	61	村松	63	村松 沙紀 (浜松東高))	53
27 大畑 恵琳 (袋井商高))	近藤	63	川口	62	鈴木	61	浅賀	62	浅賀 未来 (伊豆中央高))	54
28 野崎 真帆 (松商学園高))	近藤	76(5)	川口	62	鈴木	61	浅賀	62	戸倉 麻美 (袋井商高))	55
				川口	62	鈴木	61	坂上	61	坂上 唯 (松商学園高))	56

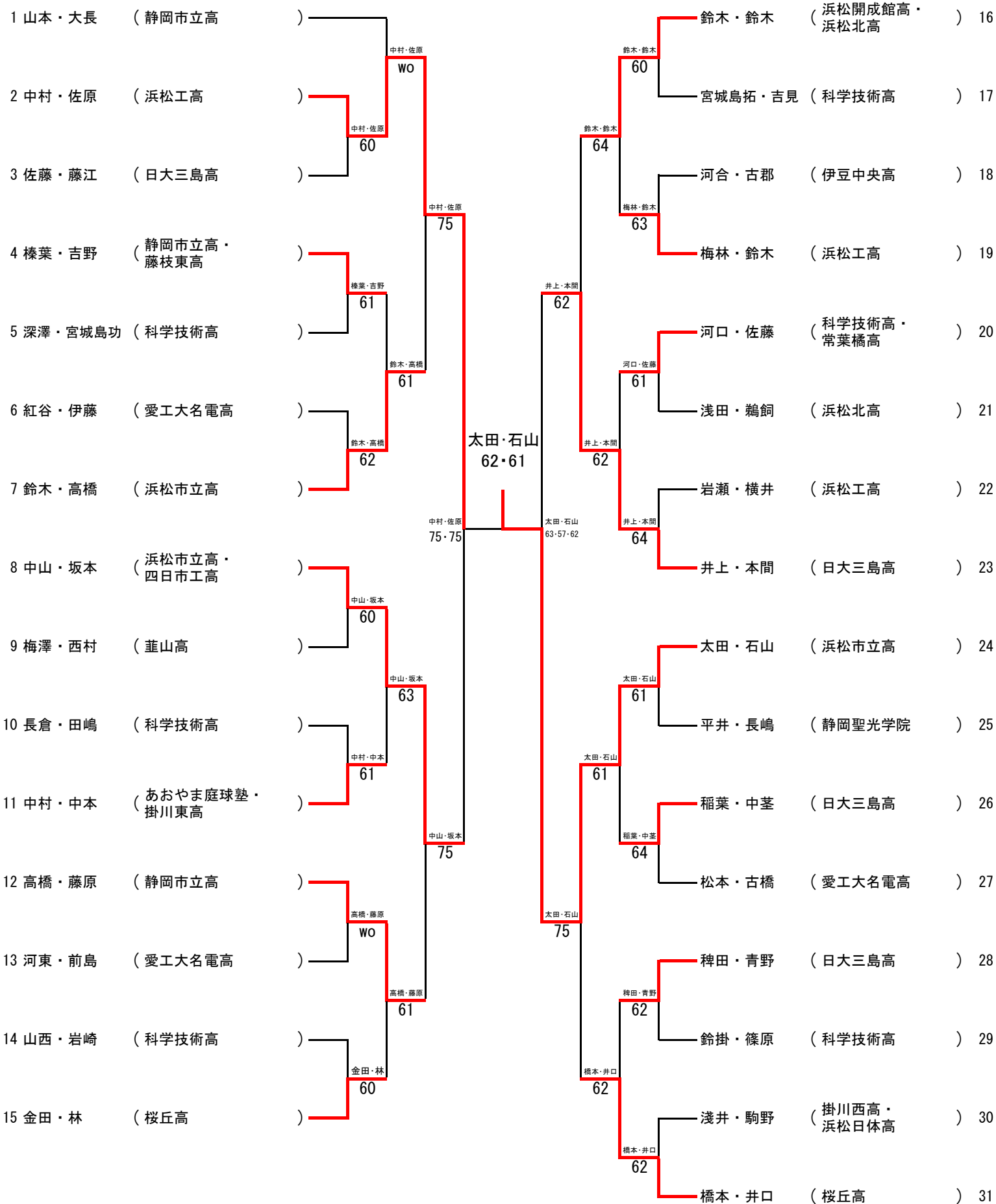
U16男子シングルス

1 古田 伊蒨 (佐鳴台LTC))	古田	61	小沼	76(6)	根本	61	根本 圭介 (高瀬テニスカレッジ)	32	
2 望月 康平 (藤枝New青葉))	玉井	61	小沼	63	根本	60	黒木 海斗 (ニューウィンブルドン)	33	
3 玉井 誓 (竜南TC))	若山	WO	小沼	62	根本	64	村松 佑真 (佐鳴台LTC)	34	
4 若山 裕貴 (マインドサン))	高柳	60	高柳	62	根本	76(4)	村松 WO	中村 真星 (あおやま庭球塾)	35
5 坂田 裕 (佐鳴台LTC))	望月	60	高柳	64	正林	63・46・64	藤田 雅大 (ブレスガーデン)	36	
6 栗田慎之介 (竜南TC))	齊藤	60	青嶋	62	正林	63・61	藤田 60	大場 悠貴 (萩丘TC)	37
7 小沼 瑞季 (WishTC))	青嶋	61	小沼	36・76(2)・76(3)	正林	62	杉澤 60	村瀬 悠真 (ブレスガーデン)	38
8 高柳 希旭 (マインドサン))	鈴木	61	鈴木	62	正林	76(5)	杉澤 61	杉澤 克 (佐鳴台LTC)	39
9 小嶋 健斗 (萩丘TC))	柴田	60	鈴木	64	正林	63・61	坂本 64	坂本 光 (WishTC)	40
10 楠 雅斗 (マインドサン))	山下	62	中山	64	正林	63	坂本 75	青嶋 舜 (竜南TC)	41
11 望月 侑 (高瀬テニスカレッジ))	青山	64	宇佐美	62	正林	62	鈴木 60	高田 智也 (ベルTS)	42
12 齊藤 弘樹 (高瀬テニスカレッジ))	中山	60	宇佐美	61	正林	62	鈴木 60	鈴木 貴陽 (浜松インドア)	43
13 望月 爽介 (ウィンビレッジ))	古橋	64	宇佐美	60	正林	75	戸塚 64	戸塚 宏輝 (静岡高)	44
14 鈴木 智貴 (ファインパルイワタ))	岩崎	61	宇佐美	61	正林	61	仲 62	塚本 英亜 (袋井クラウン)	45
15 青嶋剣士郎 (ニューウィンブルドン))	宇佐美	60	宇佐美	60	正林	62	仲 62	仲 佑紀 (あおやま庭球塾)	46
16 鈴木 保貴 (HIDE.TA))	宇佐美	60	宇佐美	60	正林	62	正林 60	正林 知大 (佐鳴台LTC)	47
17 宮本 大暉 (あおやま庭球塾))	宇佐美	60	宇佐美	60	正林	63	正林 60	鈴木 淳平 (アクトスポーツ)	48
18 山之上風希 (静清グリーン))	宇佐美	60	宇佐美	60	正林	62	辻村 60	山田 有観 (あおやま庭球塾)	49
19 柴田 真孝 (ブレスパティオ))	宇佐美	60	宇佐美	60	正林	62	辻村 60	辻村 圭哉 (浜松インドア)	50
20 山下 裕輝 (ミナミTC))	宇佐美	60	宇佐美	60	正林	62	秋山 61	秋山 尚輝 (マインドサン)	51
21 土井 邑人 (アスルクラロ沼津))	宇佐美	60	宇佐美	60	正林	62	三浦 61	馬場 匠海 (ブレスガーデン)	52
22 大場 裕太 (ニューウィンブルドン))	宇佐美	60	宇佐美	60	正林	62	三浦 60	諏訪 敦也 (ウィンビレッジ)	53
23 青山 椎名 (あおやま庭球塾))	宇佐美	60	宇佐美	60	正林	62	三浦 60	三浦 明仁 (ニューウィンブルドン)	54
24 中山 僚 (WishTC))	宇佐美	60	宇佐美	60	正林	62	草間 61	草間 智史 (千代TC)	55
25 藤塚 兼土 (ブレスガーデン))	宇佐美	60	宇佐美	60	正林	62	草間 64	宇佐美明秀 (ウィンビレッジ)	56
26 古橋 陸 (萩丘TC))	宇佐美	60	宇佐美	60	正林	62	宮本 60	高橋 伊織 (セシユールTC)	57
27 綾部 聖 (丹那TC))	宇佐美	60	宇佐美	60	正林	62	宮本 60	宮本 和哉 (WishTC)	58
28 畑 一輝 (駿河台LTC))	宇佐美	60	宇佐美	60	正林	62	葛城 64	池谷 浩樹 (韮山高)	59
29 岩崎 真也 (TAS))	宇佐美	60	宇佐美	60	正林	62	葛城 64	葛城 航貴 (ロフイングTC)	60
30 鈴木健太郎 (ウィンビレッジ))	宇佐美	60	宇佐美	60	正林	62	島袋 60	島袋 将 (HIDE.TA)	61
31 宇佐美皓一 (高瀬テニスカレッジ))	宇佐美	60	宇佐美	60	正林	62	島袋 60		

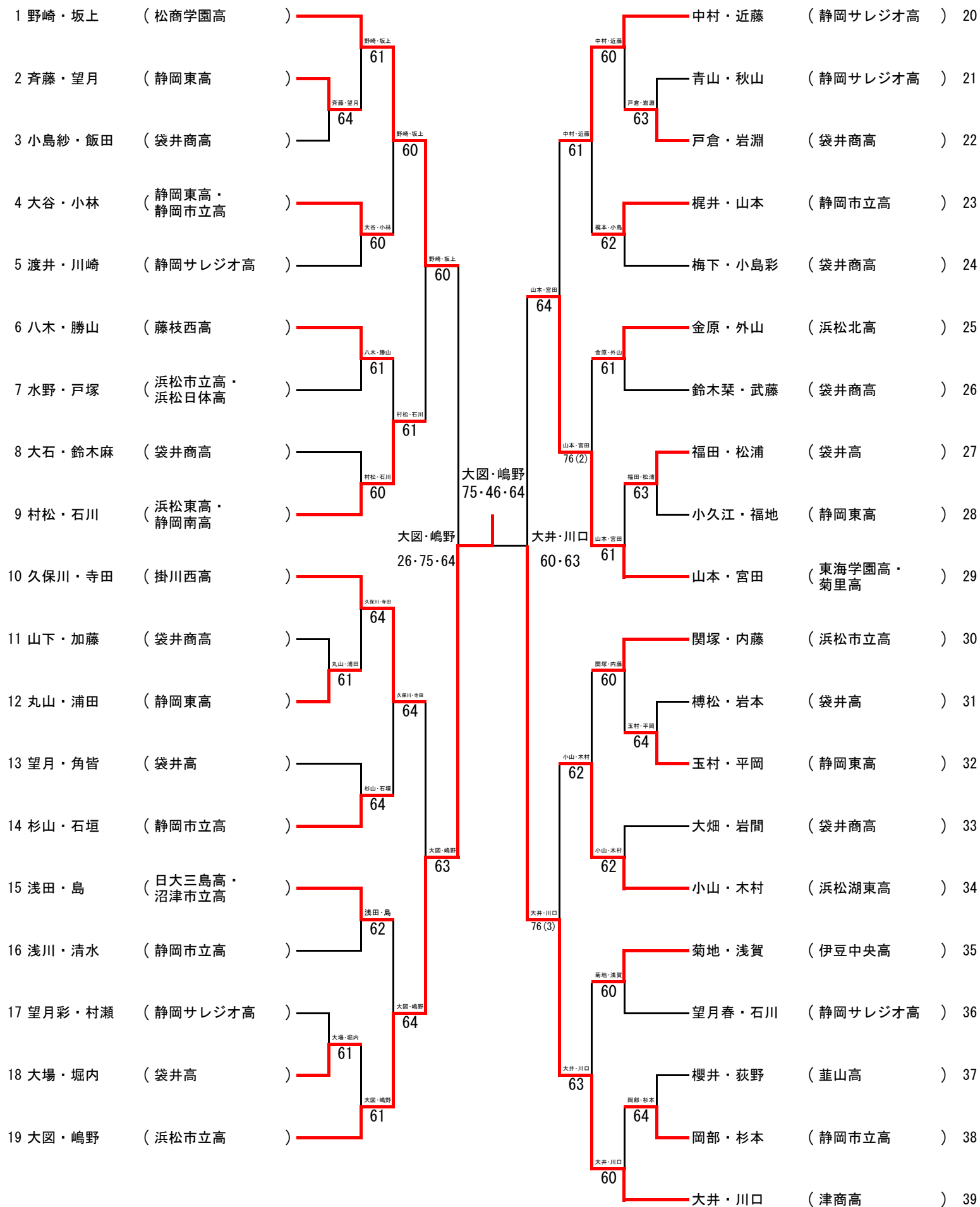
U16女子シングルス



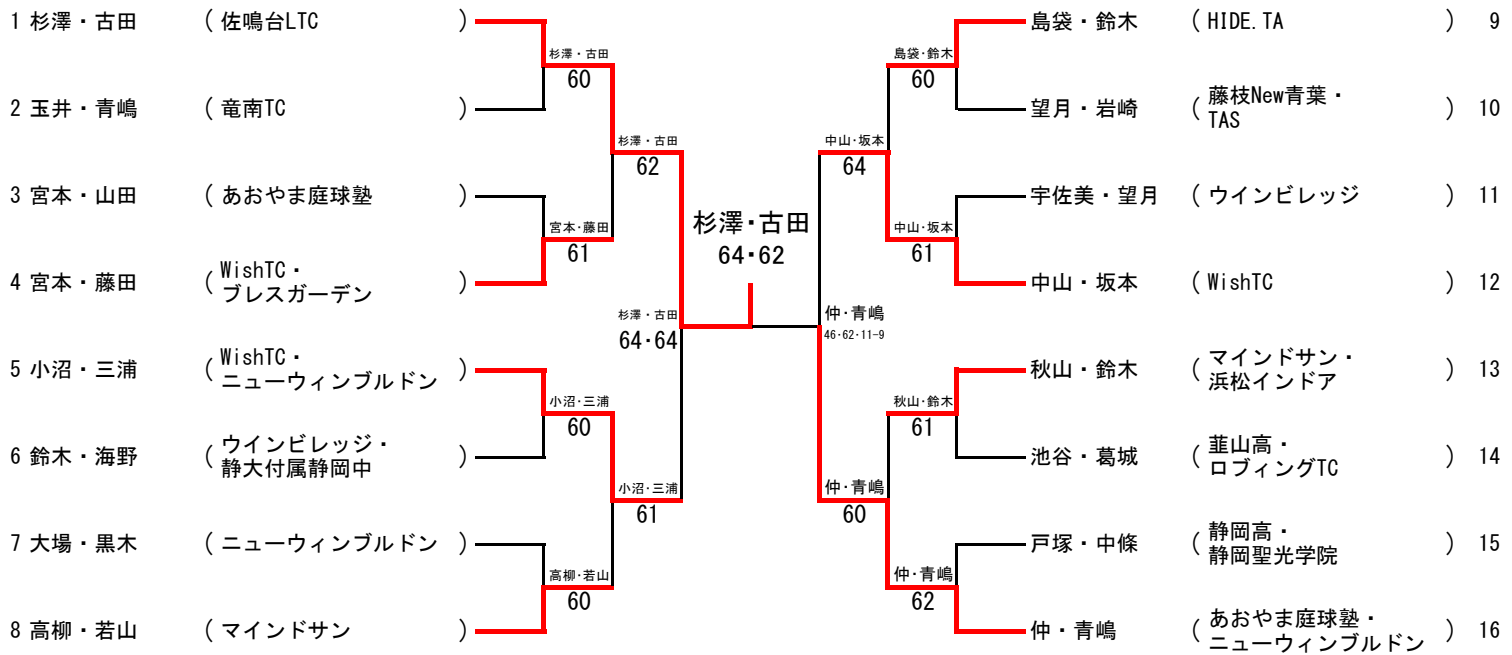
U18男子ダブルス



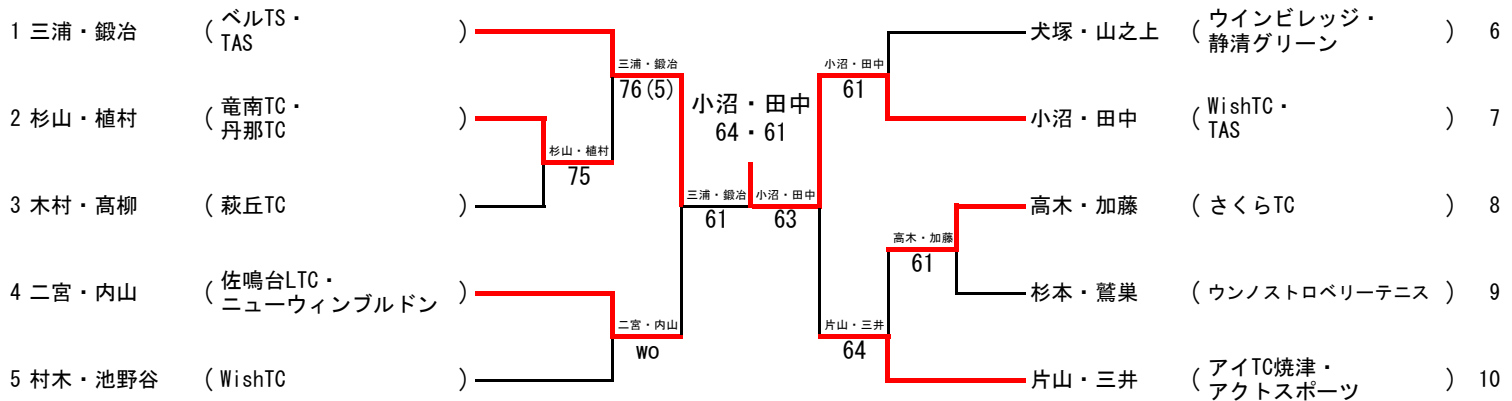
U18女子ダブルス



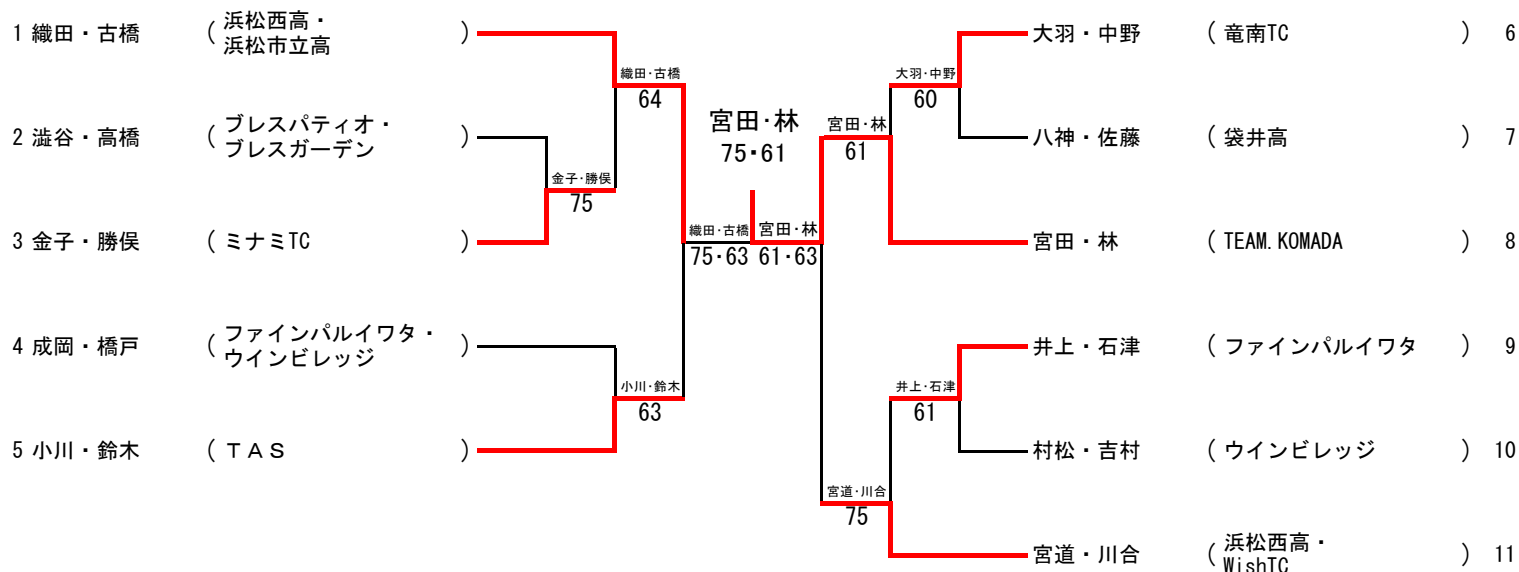
U16男子ダブルス



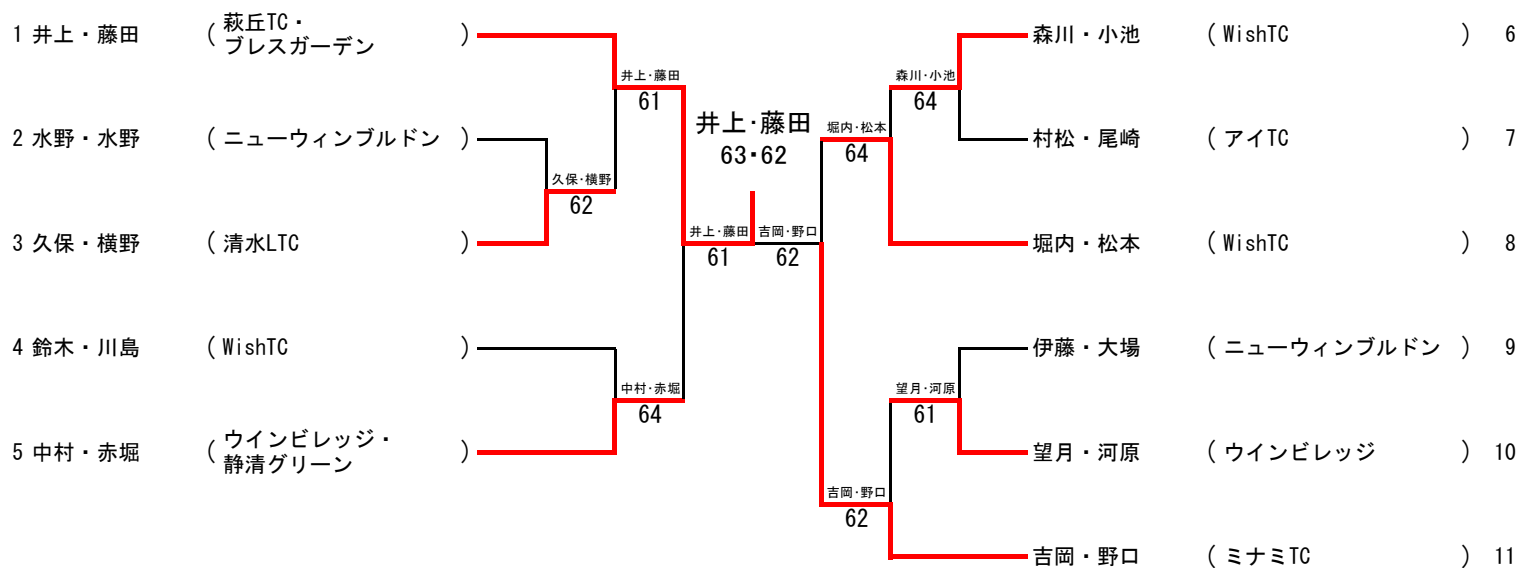
U12男子ダブルス



U16女子ダブルス



U12女子ダブルス



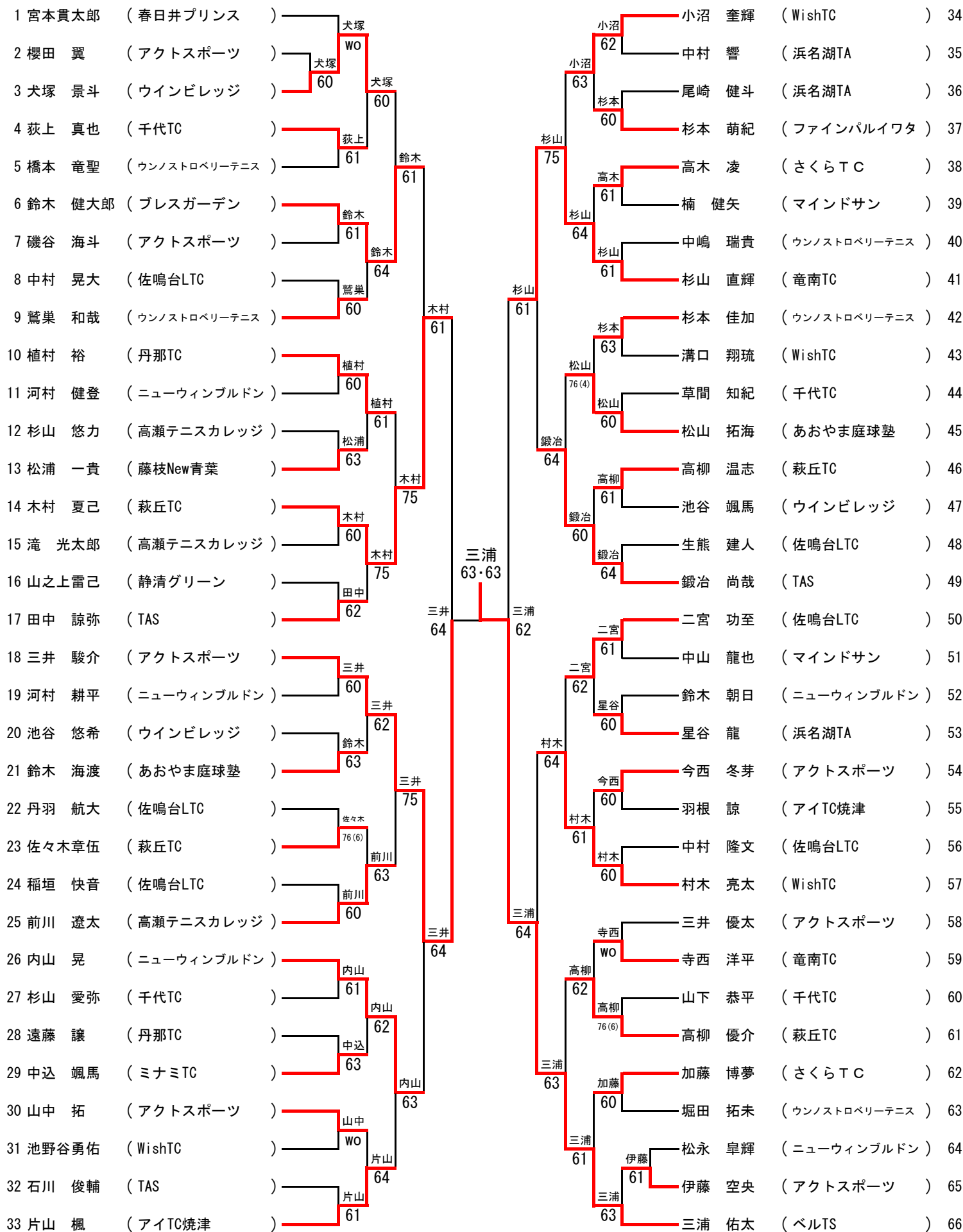
U14男子シングルス

1 長倉 謙伸 (竜南TC)	長倉 60	大塚 真樹 (TAS)	32		
2 田形 淳之介 (ウノストロベリーテニス)	鏑木 64	大塚 60	今井田 光流 (萩丘TC)	33	
3 鏑木 秀之輔 (藤枝New青葉)	長倉 64	大塚 61	小林 龍弥 (竜南TC)	34	
4 青山 楓季 (あおやま庭球塾)	青山 63	小林 62	小林 真之 (藤枝明誠中)	35	
5 真野 知郁 (丹那TC)	長島 63	大塚 75	藤原 敬也 (竜南TC)	36	
6 杉山 亜聡 (マインドサン)	長島 63	藤原 61	早川 こう太 (ブレスガーデン)	37	
7 長島 優希 (ウノストロベリーテニス)	前田 63	藤原 63	伊藤 尚樹 (ニューウィンブルドン)	38	
8 片山 樹 (アイTC焼津)	片山 62	繁田 60	繁田 裕介 (千代TC)	39	
9 石岡 直樹 (ニューウィンブルドン)	片山 75	石塚 75	戸塚 磨睦 (ブレスガーデン)	40	
10 池田 将之 (ベルTS)	池田 64	石塚 64	戸塚 64	永田 裕太郎 (竜南TC)	41
11 沓掛 康大 (浜松インドア)	前田 62	石塚 64	戸塚 60	佐藤 圭恭 (富士オオトミ)	42
12 宇佐美 晶一 (高瀬テニスカレッジ)	宇佐美 63	石塚 64	佐藤 圭恭 (富士オオトミ)	42	
13 小林 卓朗 (ウノストロベリーテニス)	前田 62	石塚 62	横井 翔 (浜松インドア)	43	
14 出口 克海 (千代TC)	前田 76(0)	石塚 62	田中 陸 (アクトスポーツ)	44	
15 前田 将秀 (藤枝New青葉)	小林 63	石塚 62	田中 秀明 (ニューウィンブルドン)	45	
16 鈴木 蓮 (佐鳴台LTC)	鈴木 63	石塚 60	石川 楓 (TAS)	46	
17 海野 雄資 (千代TC)	鈴木 60	石塚 60	石塚 善成 (佐鳴台LTC)	47	
18 内野 僚太 (富士オオトミ)	村松 60	鷺巣 64	佐野 悠葵 (TAS)	48	
19 村松 拓歩 (ブレスガーデン)	佐原 62	鷺巣 62	鷺巣 祥久 (ウノストロベリーテニス)	49	
20 清 勇人 (高瀬テニスカレッジ)	清 64	鷺巣 63	織田 諒 (ニューウィンブルドン)	50	
21 大島 有輝 (竜南TC)	佐原 64	大隅 62	土門 wo 玲於 (ウインビレッジ)	51	
22 友森 宏昌 (丹那TC)	佐原 60	中本 62	大隅 昂佑 (佐鳴台LTC)	52	
23 佐原 克哉 (ブレスガーデン)	小林 63	中本 62	早川 ゆう太 (ブレスガーデン)	53	
24 小林 泰晴 (ウノストロベリーテニス)	小林 62	白井 61	山下 璃人 (ブレスガーデン)	54	
25 松下 賢悟 (藤枝明誠中)	小林 60	白井 62	中本 喜丸 (浜松インドア)	55	
26 本多 海成 (あおやま庭球塾)	本多 62	田中 61	田中 健斗 (アクトスポーツ)	56	
27 後藤 僚介 (ウインビレッジ)	三井 61	田中 64	伊藤 聖剛 (TAS)	57	
28 三井 健斗 (アクトスポーツ)	馬淵 60	稲葉 61	松井 快斗 (高瀬テニスカレッジ)	58	
29 佐々木 謙斗 (グリーンヒル)	馬淵 61	白井 62	稲葉 光之介 (千代TC)	59	
30 谷津 直都 (千代TC)	馬淵 60	白井 61	田辺 寛晃 (萩丘TC)	60	
31 馬淵 航太 (WishTC)	白井 61	白井 61	内山 大地 (千代TC)	61	
		白井 61	加藤 弦樹 (ウインビレッジ)	62	
			白井 淳也 (千代TC)	63	

U14女子シングルス

1 鈴木 南穂 (WishTC)	鈴木	堤 早希 (ドリームテニスアカデミー)	33
2 勝見莉緒奈 (千代TC)	61	野口 優那 (ミナミTC)	34
3 飯野 柊 (ウィンビレッジ)	鈴木 60	岡谷 夕菜 (高瀬テニスカレッジ)	35
4 名越 妃加 (丹那TC)	名越 61	芝口 怜奈 (静清グリーン)	36
5 梅本 佳蓮 (ミナミTC)	鈴木 61	太田 優月 (佐鳴台LTC)	37
6 石田 侑里 (ウィンビレッジ)	梅本 61	76(2) 太田 有紗 (竜南TC)	38
7 重信 亜依 (佐鳴台LTC)	梅本 63	高市 天音 (あおやま庭球塾)	39
8 戸塚奈保子 (フローレス浜松)	重信 63	高市 智美 (清水LTC)	40
9 袴田 媛香 (佐鳴台LTC)	鈴木 64	森島 64	
10 渡邊 貴子 (ドリームテニスアカデミー)	袴田 60	前川 真理奈 (丹那TC)	41
11 鈴木 莉奈 (アスクラロ沼津)	袴田 62	石川穂乃果 (佐鳴台LTC)	42
12 小林見歩香 (藤枝New青葉)	小林 61	飯田 杏佳 (丹那TC)	43
13 鈴木 ひな (竜南TC)	佐々木 63	飯田 桃子 (清水LTC)	44
14 菊地 茶里 (高瀬テニスカレッジ)	菊地 63	森島 61	
15 堤坂 眞子 (アイTC焼津)	佐々木 60	清 七彩 (アスクラロ沼津)	45
16 佐々木りお (WishTC)	佐々木 60	62 渡邊 和子 (ドリームテニスアカデミー)	46
17 柿澤 明里 (浜松インドア)	柿澤 61	森島 60	
18 勝俣 碧 (ミナミTC)	柿澤 62	森島 60	
19 小嶋 里奈 (竜南TC)	柿澤 61	森島 60	
20 野嶋 加菜 (ブレスガーデン)	野嶋 60	林 62	
21 依田ももこ (清水LTC)	柿澤 61	林 61	
22 鈴木 日菜 (ブレスパティオ)	鈴木 63	林 63	
23 中山 瑞季 (ニューウィンブルドン)	三浦 62	林 61	
24 三浦 麗奈 (TAS)	三浦 61	杉山 75	
25 青嶋 梨子 (ニューウィンブルドン)	青嶋 61	成島すみれ (竜南TC)	52
26 竹下 咲雪 (ブレスパティオ)	坂本 75	鷺巣 渡辺 早紀 (千代TC)	53
27 宇佐見真矢 (浜松インドア)	坂本 62	76(5) 鷺巣 日南 (アイTC焼津)	54
28 坂本 雛子 (WishTC)	高市 62	渡邊 南月 (アスクラロ沼津)	55
29 名倉 桃花 (浜名湖TA)	名倉 60	60 澁谷 有紀乃 (ブレスパティオ)	56
30 松永 佳恋 (清水LTC)	高市 61	朝倉 菜月 (丹那TC)	57
31 靱山 優香 (アスクラロ沼津)	高市 60	61 朝倉 愛加 (ウィンビレッジ)	58
32 高市 祐美 (清水LTC)	高市 60	61 山崎 珠代 (ファインパルイワタ)	59
		63 二宮 咲樹 (佐鳴台LTC)	60
		60 名倉 和 (ブレスパティオ)	61
		60 漆畑 亜美 (ミナミTC)	62
		60 山本 華 (佐鳴台LTC)	63
		60 関塚 若菜 (ファインパルイワタ)	64

U12男子シングルス



U12女子シングルス

1 小林彩夕里 (h2エリートテニスアカデミー)	小林	60	鈴木	鈴木 千景 (WishTC)	24
2 笠井 美空 (あおやま庭球塾)	笠井	62	富永	富永はるか (アイTC藤枝)	25
3 伊藤 愛優里 (ニューウィンブルドン)	小林	60	稲垣	稲垣 寧音 (佐鳴台LTC)	26
4 尾崎 陽菜 (アイTC藤枝)	川島	62	堀内	佐野 天音 (TAS)	27
5 川島 華月 (WishTC)	川島	62	堀内	堀内 理彩 (WishTC)	28
6 真野 玲音 (ミナミTC)	戸田	75	堀内	臼井 英里 (あおやま庭球塾)	29
7 戸田莉央奈 (ドリームテニスアカデミー)	戸田	61	望月	横山 彩実 (WishTC)	30
8 小池 真歩 (佐鳴台LTC)	赤堀	60	望月	望月ひより (ウィンビレッジ)	31
9 村松 南奈 (アイTC藤枝)	村松	61	宇佐見	宇佐見 理名 (浜松インドア)	32
10 土門 美優 (ウィンビレッジ)	赤堀	63	水口	村瀬 優月 (プレスガーデン)	33
11 赤堀 凪 (静清グリーン)	赤堀	63	今村	水口 舞 (アクトスポーツ)	34
12 松本安耶子 (WishTC)	松本	61	今村	今村 果琳 (ニューウィンブルドン)	35
13 松田 若菜 (高瀬テニスカレッジ)	松田	61	野口	野口 綾那 (ミナミTC)	36
14 辻村 有南 (浜松インドア)	永井	64	河原	伊藤 瑠亜 (TAS)	37
15 堤 茜 (佐鳴台LTC)	堤	64	河原	河原 美香 (ウィンビレッジ)	38
16 山本 夢子 (ウィンビレッジ)	永井	60	清	大場 愛美 (ニューウィンブルドン)	39
17 永井 陽那 (プレスパティオ)	永井	60	清	清 百花 (アスルクラロ沼津)	40
18 森川 瞳 (WishTC)	森川	63	小池	大場 愛美 (ニューウィンブルドン)	39
19 横野 もも (清水LTC)	村松	62	小池	清 百花 (アスルクラロ沼津)	40
20 村松茉優佳 (佐鳴台LTC)	村松	62	小池	小池 真優 (WishTC)	41
21 中村優莉香 (ウィンビレッジ)	中村	64	望月	望月 結稀 (藤枝New青葉)	42
22 久保和歌菜 (清水LTC)	中村	64	望月	望月 結稀 (藤枝New青葉)	42
23 吉岡 希紗 (ミナミTC)	吉岡	64	小川	小川 美貴 (あおやま庭球塾)	44
			小川	権田 笑奈 (佐鳴台LTC)	45
			藤田	藤田 千広 (プレスガーデン)	46