

注 意 事 項

【試合方法】

- ◎ 8ゲームスプロセットマッチ。8-8でタイブレーク方式。準決勝よりベストオブ3タイブレークセットマッチとします。
- ◎ ベテランの部は8ゲーム(ノーアドバンテージ)。決勝のみ3セットマッチ。(セットオールで10ポイントタイブレーク)
- * 天候その他の事情により会場、試合日程、試合方法が変更になることがあります。
- ◎ **ウォームアップは3分以内とします。**
- ◎ **コロナ申告書を必ず出席届け時に提出して下さい。**
- ◎ オーダーオブプレーにて試合進行しますので、速やかに試合を開始して下さい。
前の試合終了後、15分を超えると失格となります。
- ◎ 審判はセルフジャッジとし、ロービングアンパイアを配置します。
各種目決勝をSCU方式で行う場合があります。コールは明確に大きな声で行って下さい。
- ◎ スコアボードを使用しますので、上段を番号の若い選手が使用して下さい。
- ◎ 服装及び用具は、JTAテニスルールブック2021による。
- ◎ 試合終了後、勝者は速やかに使用球とスコアを本部へ届けて下さい
- ◎ 使用球は、ダンロップフォートイエローを使用します。1試合2個使用、3セットマッチの場合はセット毎

【集合】

- ◎ 選手は必ず毎日日程表の集合時刻までに本部へ出席を届け出て下さい。
無届は失格とします。**(日程表記載の時刻は試合開始時刻ではありません)**
- * 天候が雨天の場合でも待機となりますので、必ずコートに集合して下さい。
- ◎ 集合時刻が13:00以降の選手は、なるべく12時過ぎにご来場下さい。
- ◎ 大会出場選手で、止むを得ず欠場する場合はその理由を明記し、事前に静岡県テニス協会宛に本人が欠場届を提出して下さい。(欠場届けは県協会ホームページよりテキストを印刷して下さい。)
FAXも可。FAX 054-254-2527

【草薙会場駐車場について】

- ◎ 草薙運動場の駐車場を利用の際は、駐車券が必要です。駐車券郵送封筒提出者のみに郵送配布します。
- * **当日の駐車券配布はしません。**
- ◎ 草薙庭球場の駐車場の利用車数は制限があります。満車時のご利用できません。
- ◎ 駐車場内の事故、盗難などについては自己責任となります。

【その他】

- ◎ この大会は、国体静岡県代表選手選考大会の資料となります。(有資格者)
- ◎ この大会は、2021年度静岡県テニス協会のランキング資料となります。
- ◎ ベテランJOPポイントを必要とするものは、2021年度選手登録を本大会開始日までに
行っていない場合は、ポイントの取得が出来ません。
申込時に登録申請中の方は、大会当日、大会本部に必ず選手登録番号をお伝え下さい。
- ◎ **静岡県ゲームポイントシステムを希望される方は、試合終了後に大会本部まで獲得ゲーム数を申告下さい。**
- ◎ 本大会は、全てのプレーヤーを公平に扱います。

◆ 県営草薙総合運動場・庭球場

〒422-8008 静岡県静岡市駿河区栗原19-1 TEL.054-261-9265

◆ 市営有度山総合公園庭球場

〒422-8021 静岡県静岡市駿河区小鹿1883-4 TEL.054-264-2722

※会場へ電話問い合わせはご遠慮下さい。

静岡県テニス協会 新型コロナ対策（大会用） 兼 申告書

- **大会当日、以下の項目に該当する場合は、棄権を申し出てください。**
 - ・体調が優れない場合（例：発熱、咳、のどの痛みや嗅覚・味覚の異常）
 - ・同居家族や身近な知人に感染が疑われている方がいる場合
 - ・過去14日以内に政府から入国制限、入国後の観察期間を必要とされている国、地域等への渡航又は該当在住者との濃厚接触がある場合
 - 参加者及び引率者は必ずマスクを持参してください。※試合中の選手は外してください。
 - プレー中以外で人と接する場合は、必ずマスクを着用してください。
 - 周囲の人とは、安全と思われる距離（約2メートル）を保って行ってください。また次の試合の待機は、選手を含め人が多く集まる場所は避けてください。
 - 大きな声による会話や応援はご遠慮ください。
 - こまめな手洗い・うがい・アルコール等による消毒をしてください。
 - 会場内のクラブハウスの利用は必要最低限にしてください。
 - 試合日程が終了した選手は、速やかにお帰り願います。
 - ゴミは各自持ち帰ってください。
 - 大会終了後2週間以内に新型コロナウイルス感染症を発症した場合は、主催者に対して速やかに濃厚接触者の有無について報告してください。
 - **申告書は試合当日受付時に必ず本部へ提出してください**（提出がないと出場できない場合もあります）
- 【コート内】
- 試合前のサーブストスは、対戦相手との距離を保ち行ってください。
 - プレー中のスコアやジャッジ等で相手選手との意見が異なった場合、対戦相手との距離を保って話し合いをしてください。
 - 試合終了後の握手は行わないでください。試合終了時に終了の確認をし、その場でお互いあいさつをしてください。
 - ダブルスでのハイタッチ等のペアとの接触や近距離での会話はしないようにしてください。
 - **大会本部での受付や結果報告等の際は、マスクを着けて来てください。**

必ず切り取って提出して下さい

切り取り

《 申告書 》

試合当日2週間前における以下の項目に当てはまるもの全てに☑してください。

- 平熱を超える発熱(37度5分以上)はなかった
- 咳、のどの痛みなど風邪の症状はなかった
- だるさ(倦怠感)、息苦しさ(呼吸困難)などなかった
- 嗅覚や味覚の異常はなかった
- 体が重く感じる、疲れやすい等と感ずることがなかった
- 新型コロナウイルス感染症陽性とされた方との濃厚接触はなかった
- 同居家族や身近な知人に感染が疑われている方はいない
- 過去14日以内に政府から入国制限、入国後の観察期間を必要とされている国、地域等への渡航又は該当在住者との濃厚接触はなかった
- 静岡県テニス協会 新型コロナ対策(大会用)を理解し遵守する

以上のことを申告した上で、本日 2021年 月 日の試合に参加致します。

本日の体温： 度 分

氏 名：

所属団体：

住所 〒

電話番号（携帯）

大会日程表

2021年4月25日・5月4日有度山コート ・ 2021年5月2日・3日 草薙コート

※表示時刻までに本部にコロナ申告書と出席を届けて下さい。

※試合進行の状況により、表示時刻前に試合になる場合もあります。OPをご確認ください。

有度山 8時30分開始 草薙 9時開始 草薙 9時開始 有度山

入賞表彰		第1日(4月25日)	第2日(5月2日)	第3日(5月3日)	第4日(5月4日)
試合前練習コート		8:00~8:20 (6面)	8:30~8:50 (16面)	8:30~8:50 (12面)	
1	男子	1位 有度山 1R~2R	草薙 SF	草薙 F	
	14(16トコート)	2位 1R(6M) 8:30 3位 2R(4M) 10:00	SF(②M) 13:00	F(①M) 9:00	
2	男子35歳以上		草薙 1R・2R・SF	草薙 F	
	9(16トコート)		1R(1M) 9:00 2R(4M) 10:30 SF(2M) 14:00	F(①M) 9:00	
3	男子40歳以上		草薙 1R・SF	草薙 F	
	7(8トコート)		1R(3M) 10:30 SF(2M) 14:00	F(①M) 9:00	
4	男子45歳以上		草薙 1R・SF	草薙 F	
	6(8トコート)		1R(2M) 10:30 SF(2M) 13:00	F(①M) 9:00	
5	男子50歳以上		草薙 1R・2R・SF	草薙 F	
	11(16トコート)		1R(3M) 9:00 2R(4M) 11:00 SF(2M) 13:00	F(①M) 9:00	
6	男子55歳以上		草薙 1R・SF	草薙 F	
	8(8トコート)		1R(4M) 10:30 SF(2M) 13:00	F(①M) 9:00	
7	男子60歳以上		草薙 1R・2R・SF	草薙 F	
	14(16トコート)		1R(6M) 9:00 2R(4M) 11:00 SF(2M) 13:00	F(①M) 9:00	
8	男子65歳以上		草薙 1R・2R・SF	草薙 F	
	10(16トコート)		1R(2M) 9:00 2R(4M) 11:00 SF(2M) 13:00	F(①M) 9:00	
9	男子70歳以上		草薙 1R・SF	草薙 F	
	8(8トコート)		1R(4M) 9:00 SF(2M) 11:00	F(①M) 9:00	
10	男子75歳以上		草薙 1R・SF	草薙 F	
	5(8トコート)		1R(1M) 10:30 SF(2M) 13:00	F(①M) 9:00	
	女子	不成立			
11	女子40歳以上		草薙 SF	草薙 F	
	5(8トコート)		1R(1M) 10:00 SF(2M) 12:30	F(①M) 9:00	
	女子45歳以上	不成立			
12	女子50歳以上		草薙 SF	草薙 F	
	4(4トコート)		SF(2M) 12:30	F(①M) 9:00	
	女子55歳以上	不成立			
13	女子60歳以上		草薙 F		
	3(リーグ戦)		リーグ戦 1セットマッチ 全員(3M) 10:00		
104	76M 3M 11M	有度山 10 3set 0 3set(MT) 0	草薙 67 3set 2 3set(MT)	草薙 3set 1 3set(MT) 11	

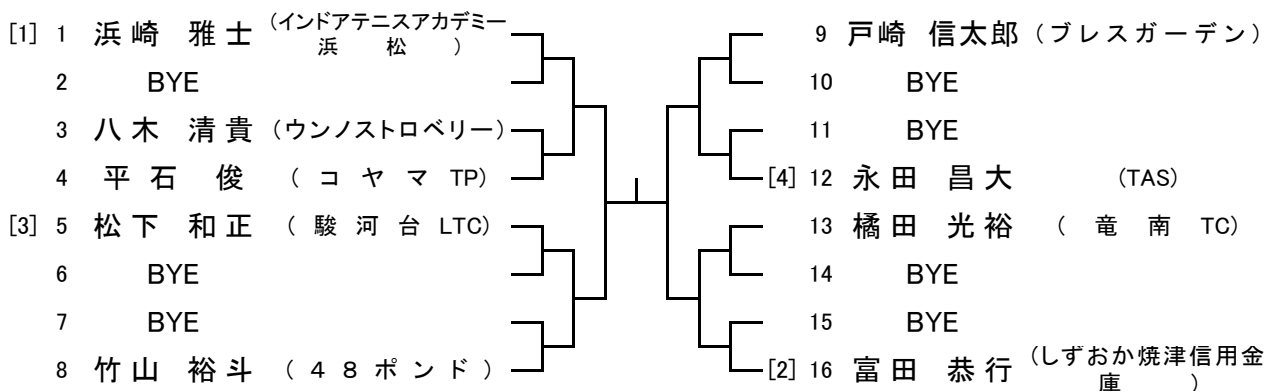
※天候及び天気予報などにより、試合方法及び日程の変更が生じる場合があります。

9:00/16 10:00/1 10:30/14 11:00/14 12:30/4 13:00/14 14:00/4

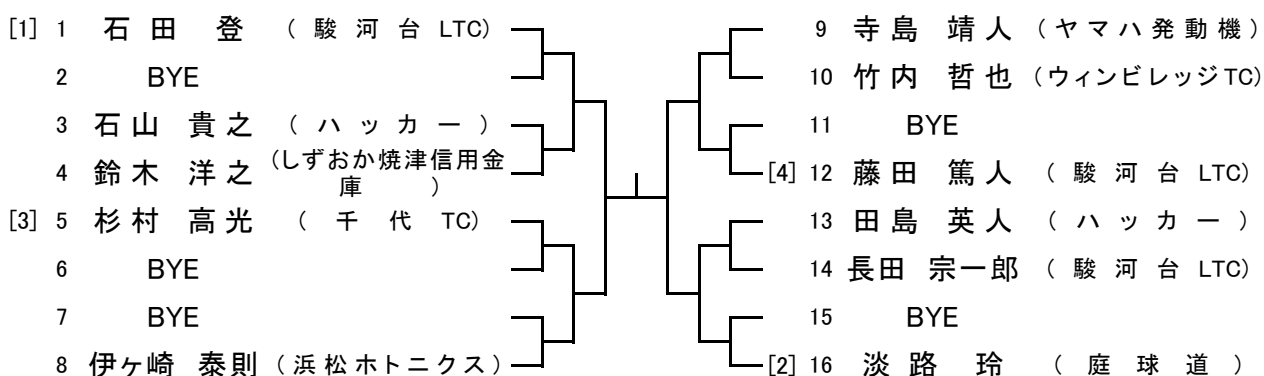
第57回静岡県シングルス選手権大会

2021. 5/2.3.4 草薙

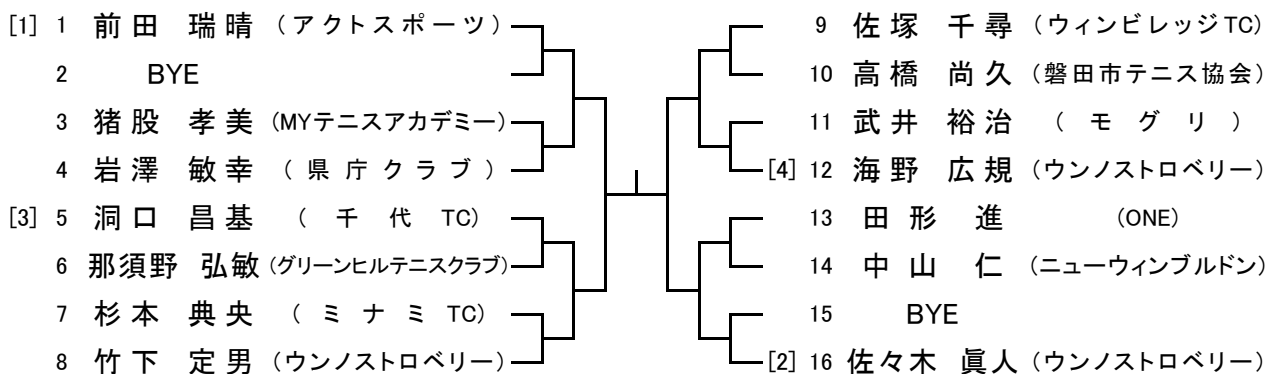
35歳以上男子シングルス



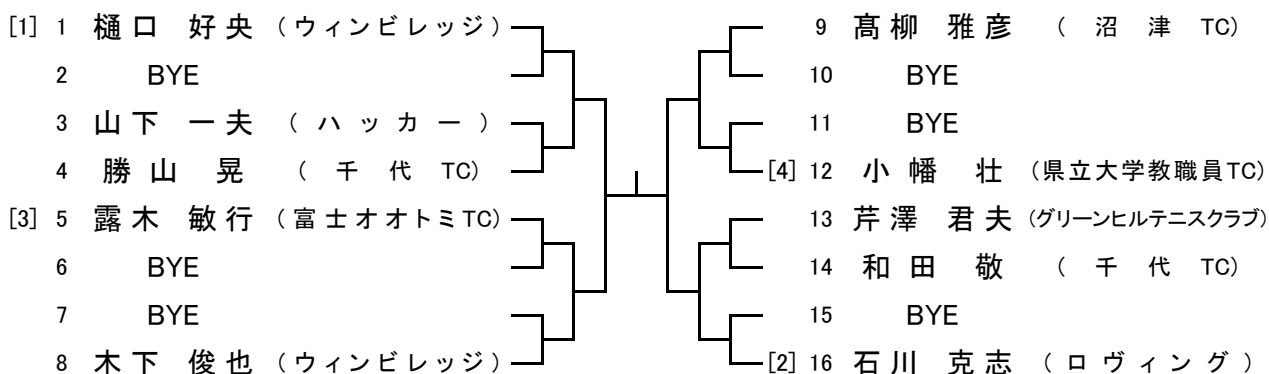
50歳以上男子シングルス



60歳以上男子シングルス



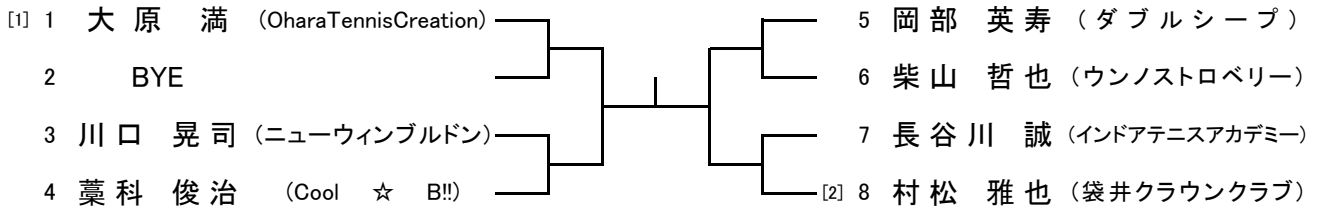
65歳以上男子シングルス



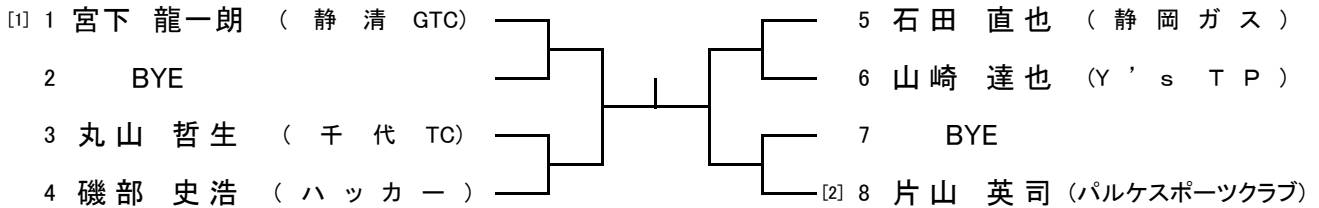
第57回静岡県シングルス選手権大会

2021. 5/2.3.4 草薙

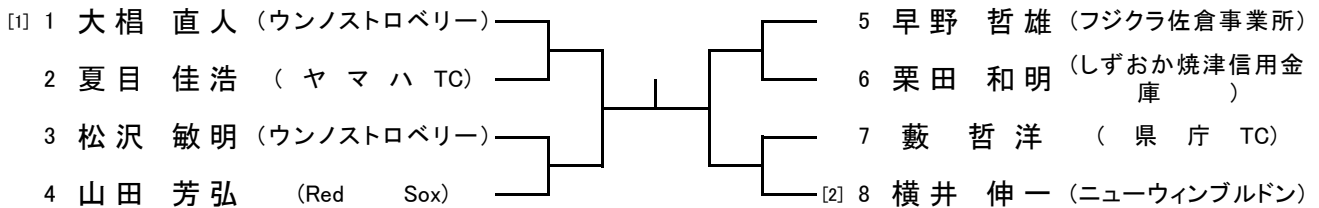
40歳以上男子シングルス



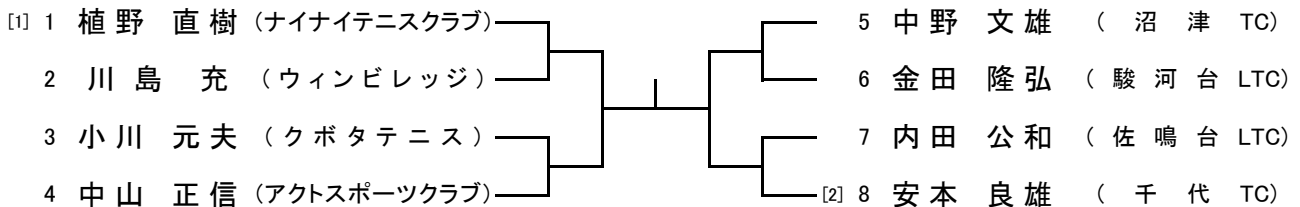
45歳以上男子シングルス



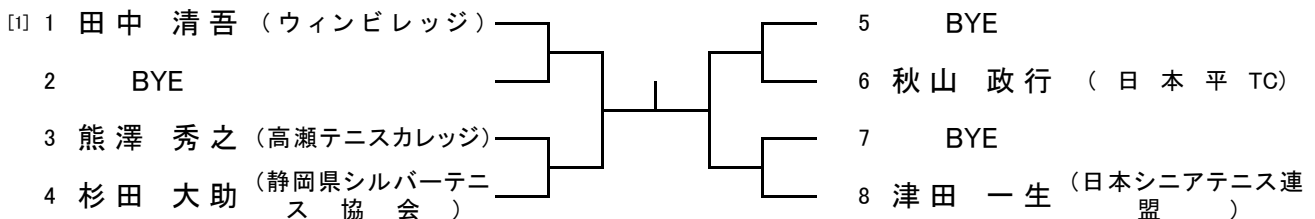
55歳以上男子シングルス



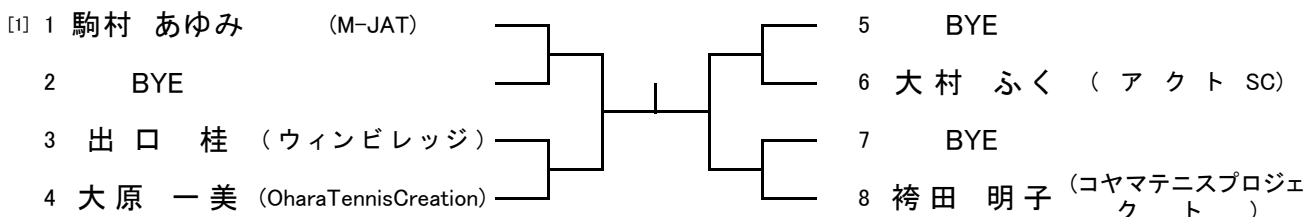
70歳以上男子シングルス



75歳以上男子シングルス



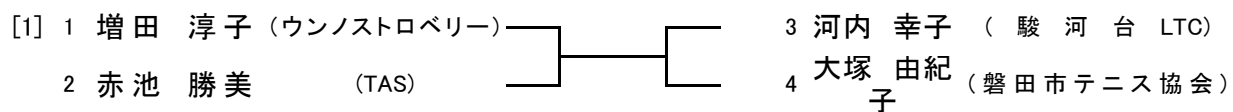
40歳以上女子シングルス



第57回静岡県シングルス選手権大会

2021.5/2.3.4 草薙

50歳以上女子シングルス



60歳以上女子シングルス

1vs2 2vs3 1vs3

