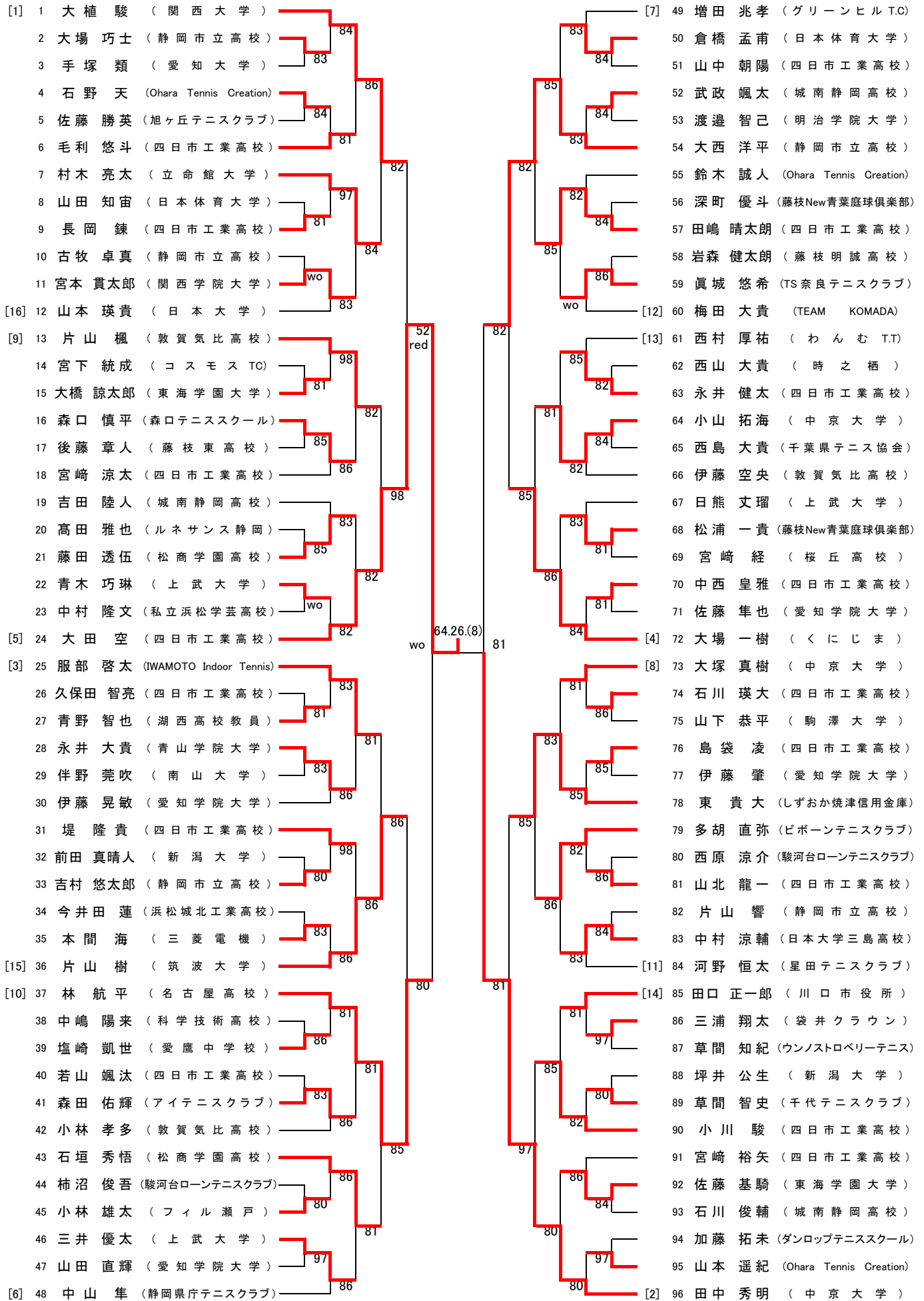


第71回静岡テニストーナメント大会

2020.1.2~6 草薙会場 他

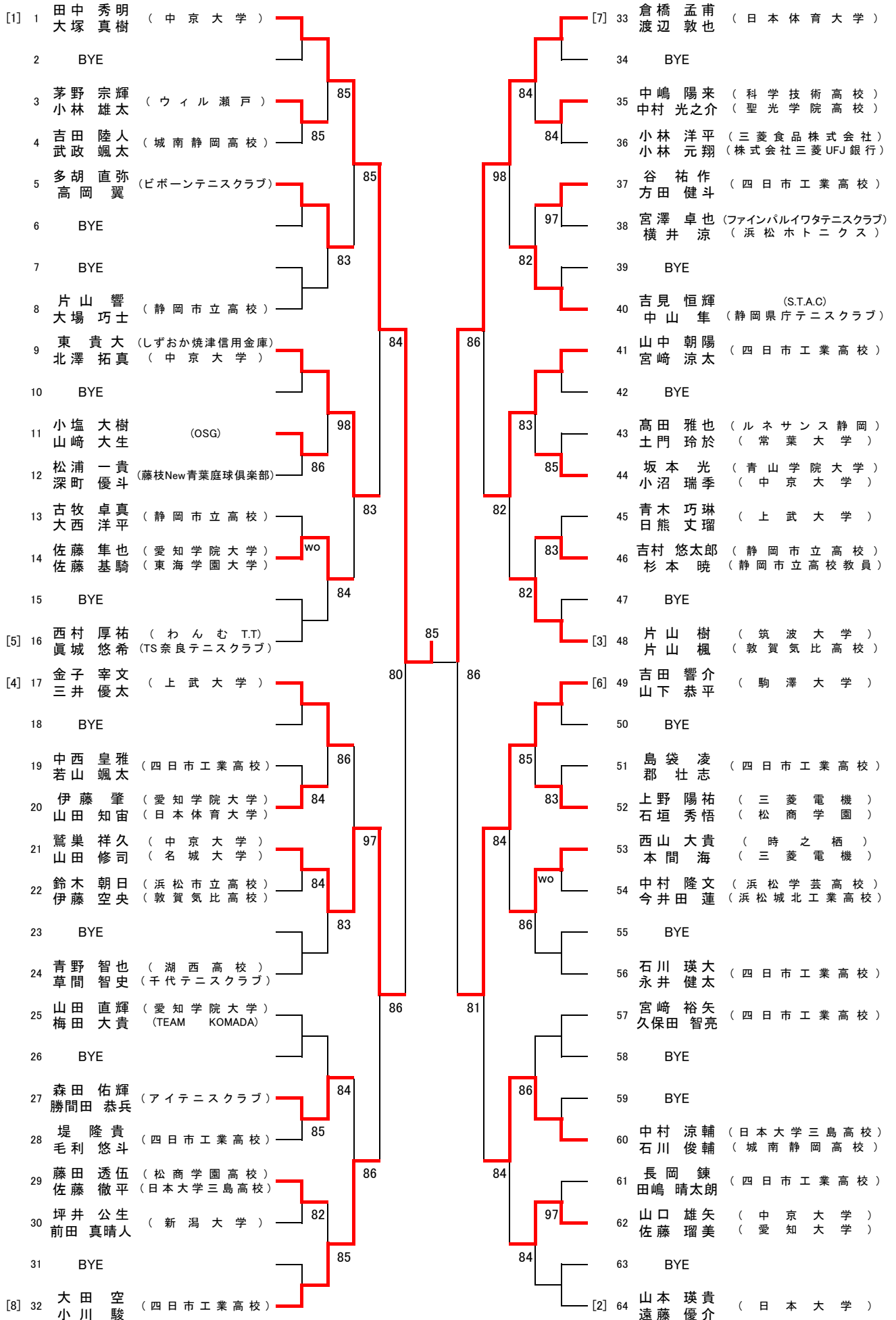
男子シングルス



第71回静岡テニストーナメント大会

2020.1.2~6 草薙会場 他

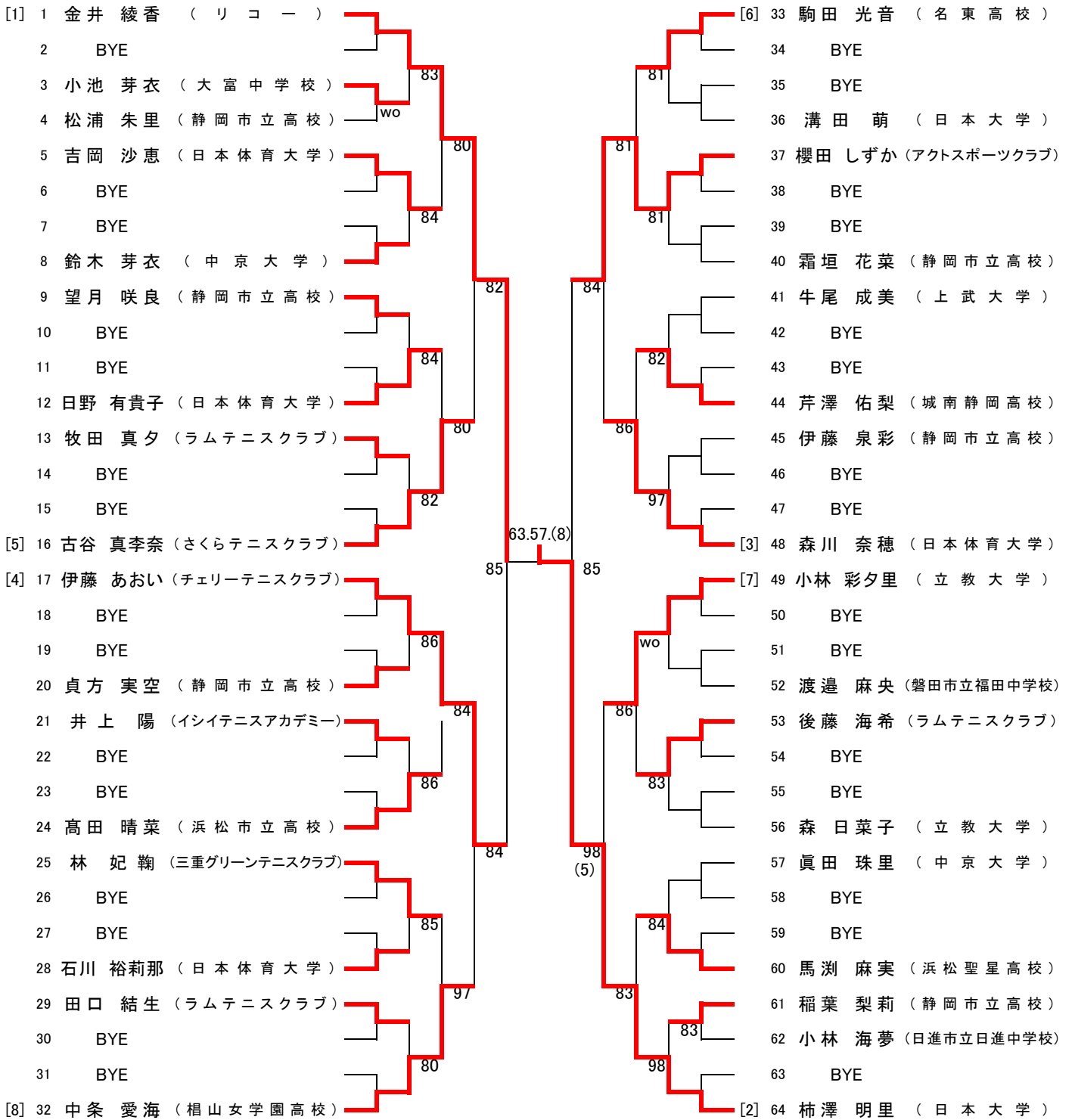
男子ダブルス



第71回静岡テニストーナメント大会

2020.1.2~6 草薙会場 他

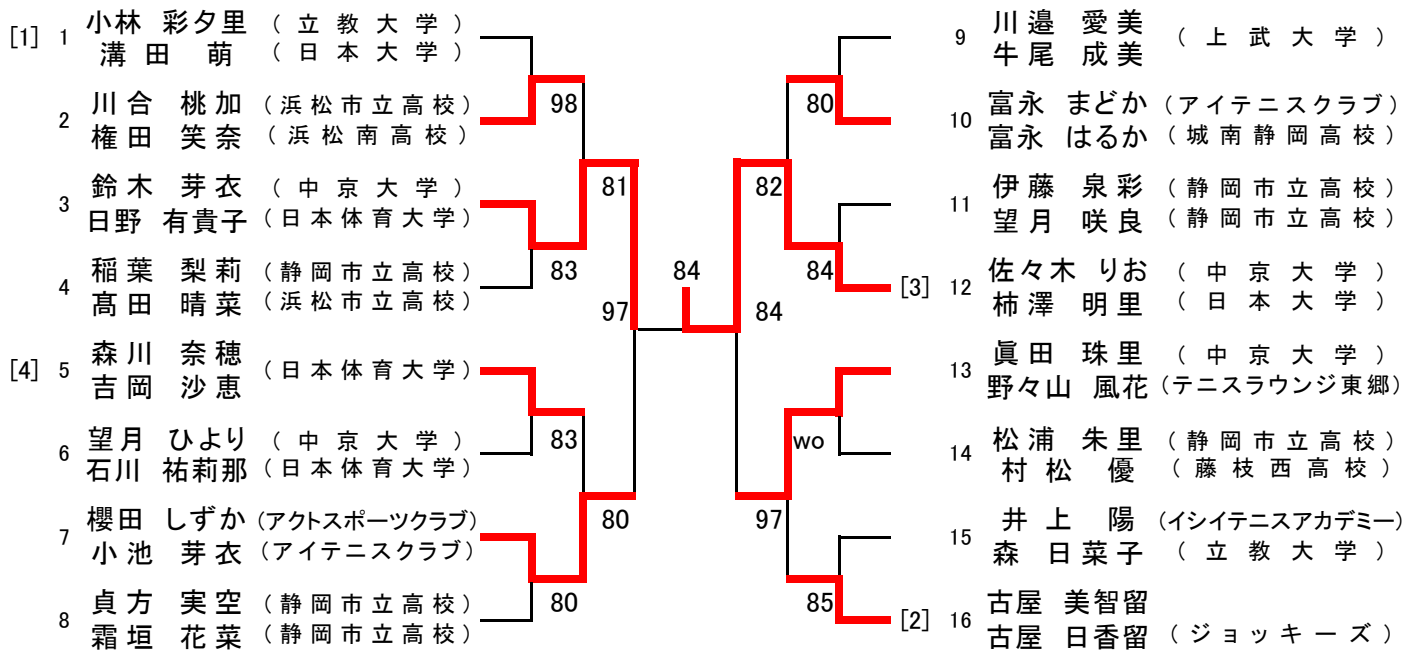
女子シングルス



第71回静岡テニストーナメント大会

2020.1.2~6 草薙会場 他

女子ダブルス



第71回静岡テニストーナメント大会

2020.1.2~6 草薙会場 他

ミックス

[1] 1	三井 優太 (上武大学)					13	倉橋 孟甫 (日本体育大学)
	松井 香奈美						吉岡 沙恵
2	今井 大輝 (さくらテニスクラブ)	85			97	14	BYE
	古谷 真季奈						
3	山本 瑛貴 (日本大学)	83				15	山田 修司 (名城大学)
	権田 笑奈 (浜松南高校)						木下 夏芽
4	三浦 明仁 (日本大学)		64		64	16	金子 宰文 (上武大学)
	堤 早希 (佐鳴台ローンテニスクラブ)						川邊 愛美
5	BYE				85	17	杉本 暁 (静岡市立大学)
							望月 ひより (中京大学)
6	鈴木 遥斗 (静岡大学)	97	63		84	[4] 18	東 貴大 (シブオカ証券信用庫)
	鈴木 珠音 (浜松西高校)						古谷 美智留 (フリー)
[3] 7	北澤 拓真 (中京大学)		ret		75	19	伊藤 肇 (愛知学院大学)
	真田 珠里						鈴木 芽衣 (中京大学)
8	BYE	82			86	20	BYE
9	村木 亮太 (立命館大学)					21	渡辺 敦也 (日本体育大学)
	石川 裕莉那 (日本体育大学)						森川 奈穂
10	小林 孝多 (敦賀気比高校)		75		63	22	小林 優太 (ウィル瀬戸)
	馬淵 麻実 (浜松聖星高校)						三原 翠
11	BYE				82	23	山口 雄矢 (中京大学)
							野々山 風花 (テニスラウンジ)
12	佐藤 隼也 (愛知学院大学)	85			84	[2] 24	大植 駿 (関西大学)
	佐藤 真奈						小林 彩夕里 (立教大学)

第71回静岡テニストーナメント大会

2020.1.2~6 草薙会場 他

男子35歳シングルス

[1]	1	飯田 健一 (SC アクトス)				白鳥 達也 (スターサップ)	5
	2	BYE				藁科 俊治 (cool ☆ B !!)	6
	3	松下 和正 (駿河台ローンテニスクラブ)	98(1)	60.61	84	BYE	7
	4	大石 竜 (ウィンビレッジ)	85		83	松田 次郎 (フォレスト柏センター)	8 [2]

男子40歳シングルス

[1]	1	下村 貴史 (湘南ローンテニスクラブ)				川口 晃司 (ニューウィンブルドンテニスクラブ)	5
	2	永井 陽一郎 (ファインパルイワタTC)	wo	76(6).63	85	柴山 哲也 (ウノストロベリーテニス)	6
	3	眞田 智 (イカイ)		97	85	大久保 修 (おはよーテニス)	7
	4	上村 猛男 (大阪府)	81		wo	大原 満 (Ohara Tennis Creation)	8 [2]

男子45歳シングルス

[1]	1	徳重 幸人 (スポーツクリエイト)				海野 昌也 (ウノストロベリーテニス)	9
	2	BYE				杉浦 政敏 (協和キリン本社)	10
	3	山崎 達也 (Y ' S TP)	98(4)	63.75	81	BYE	11
	4	小林 健一郎 (ルネサンス静岡)	80		80	宮下 龍一朗 (TAS)	12 [4]
[3]	5	春山 道男 (テニスプラザ戸塚)	75 ret		80	淡路 玲 (庭球道)	13
	6	田口 大海 (名古屋グリーンテニスクラブ)	84		82	佐藤 威一郎 (瑞穂 TC)	14
	7	片山 英司 (パルクスポーツクラブ)	82		86	BYE	15
	8	岡部 淳 (CSC テニスクラブ)	80			本多 晴一郎 (図研)	16 [2]

男子70歳シングルス

[1]	1	竹内 美史 (南愛知テニスドーム)				安本 良雄 (千代テニスクラブ)	9
	2	BYE				内田 公和 (佐鳴台ローンテニスクラブ)	10
	3	川島 充 (ウィンビレッジテニスクラブ)	82	67(4) 62.(8)	85	小川 元夫 (クボタテニス)	11
	4	岩本 良則 (小田原ガーデンテニスクラブ)	84		85	柳川 孝 (オレンジヒルテニスクラブ)	12 [3]
[4]	5	三枝 猛志 (亀の甲山 T.C)	82		82	田中 清吾 (ウィンビレッジテニスクラブ)	13
	6	久保田 清治 (クボタテニス)	wo		82	中山 正信 (アクトスポーツクラブ)	14
	7	野原 豊久 (ミスターテニス)	85		80	BYE	15
	8	勇内 和秀 (三菱電機)	81			植野 直樹 (ナイナイテニスクラブ)	16 [2]

男子75歳シングルス

[1]	1	近藤 健 (名古屋グリーン T.C)				池谷 正則 (シルバーテニス協会)	9
	2	BYE				熊澤 秀之 (高瀬テニスカレッジ)	10
	3	岩田 和彦 (シニアテニス連盟)	85	63.62	85	BYE	11
	4	津田 一生 (シルバーテニス協会)	84		82	醍醐 毅 (明治神宮外苑テニスクラブ)	12 [4]
[3]	5	鍵山 彰男 (石神井ローンテニスクラブ)	82		82	杉田 大助 (シルバーテニス協会)	13
	6	BYE			80	秋山 政行 (リックス静岡テニスクラブ)	14
	7	谷 昭仁 (シルバーテニス協会)	97		wo	BYE	15
	8	松下 充孝 (小平テニスクラブ)	84			山部 政宏 (都岡テニスガーデン)	16 [2]

第71回静岡テニストーナメント大会

2020.1.2~6 草薙会場 他

男子50歳シングルス

[1]	1	松井 健一 (M - sports)							山内 卓 (チーム BOSS)	17	[8]
	2	BYE							BYE	18	
	3	櫻井 修 (三菱 UFJ 銀行)	84						BYE	19	
	4	大川 敏樹 (ウインビレッジ TC)	82						土門 洋二 (竜南テニスクラブ)	20	
	5	高塚 浩文 (テニスプラザ戸塚)		84					山田 渉 (東京都テニス協会)	21	
	6	BYE							安藤 隆 (アイシン精機(株))	22	
	7	BYE		84					BYE	23	
[7]	8	石田 登 (駿河台ローンテニスクラブ)			63.36(9)				百々 猛志 (住友電気工業)	24	[3]
[4]	9	大岡 聡 (三井住友銀行)		83					矢野 克彦 (横浜ガーデンテニスクラブ)	25	[6]
	10	BYE							BYE	26	
	11	BYE		85					BYE	27	
	12	八重澤 正樹 (K-POWERS)							水谷 秀之 (アレスマイスター)	28	
	13	伊ヶ崎 泰則 (浜松ホトニクス)		85					佐武 秀樹 (江坂テニスセンター)	29	
	14	BYE							高田 俊明 (さくらテニスクラブ)	30	
	15	BYE		83					BYE	31	
[5]	16	鈴木 康之 (あわっこくらぶ)							柳 春樹 (TPLトレクティス・ラボ)	32	[2]

男子55歳シングルス

[1]	1	田中 英雄 (竜美丘テニスクラブ)							殿塚 一奥 (あわっこくらぶ)	17	[8]
	2	BYE							山岸 圭太郎 (三菱電機)	18	
	3	大沢 知之 (コートピア大泉テニスクラブ)	81						松沢 敏明 (ウノストロベリーテニス)	19	
	4	手塚 慎一 (ノースヒルテニスクラブ)	81						中村 健 (富士ゼロックス)	20	
	5	新井 隆司 (東京都 TA)		84					青嶋 健 (初生クラブ)	21	
	6	中川 宏彰 (水戸グリーンテニスクラブ)	wo						山田 善広 (駿河台ローンテニスクラブ)	22	
	7	鈴木 総一郎 (三菱 UFJ 銀行)		85					BYE	23	
[5]	8	小澤 喜英 (京王テニスクラブ)		85					渋谷 浩之 (テニスユニバース)	24	[4]
[3]	9	瀬沼 洋二 (テニスプラザ戸塚)			80				今野 辰二郎 (HONDA TC)	25	[6]
	10	BYE							山下 隆之 (竜南テニスクラブ)	26	
	11	栗田 和明 (しずおか焼津信用金庫)		81					河内 幾生 (駿河台 LTC)	27	
	12	山崎 智夫 (瀬戸テニスクラブ)	wo						市川 雅幸 (相模原グリーンテニスクラブ)	28	
	13	大相 直人 (ウノストロベリーテニス)		82					藪 哲洋 (静岡県庁テニスクラブ)	29	
	14	加藤 勇之助 (ダブルライン)		83					竹内 聖 (大正セントラルテニスクラブ 目白)	30	
	15	大澤 宏 (C-FETZ)		81					BYE	31	
[7]	16	彼島 雄一郎 (リコー)		86					秋山 敏行 (にこにこ TC)	32	[2]

第71回静岡テニストーナメント大会

2020.1.2~6 草薙会場 他

男子60歳シングルス

[1]	1	田中 英次 (三和テニススクール)	80	堀井 伸一 (オレンジヒルテニスクラブ)	17	[7]
	2	BYE		BYE	18	
	3	有賀 敏治 (ノースヒルテニスクラブ)	85	山田 章敬 (オーチャードグリーンテニスクラブ)	19	
	4	小池 美彦 (エーステニスクラブ)		上原 朝彰 (トキワクラブ伊豆高原)	20	
	5	野本 剛志 (鎌倉宮カントリーTC)	83	竹下 定男 (ウノストロベリーテニス)	21	
	6	BYE		三田 達治 (マサスポーツシステム)	22	
	7	BYE	85	BYE	23	
[6]	8	島田 聡司 (ラック港南台テニスガーデン)	98	河上 光次 (レインボーTS彩都)	24	[3]
[4]	9	山下 修二 (ハチドリ tennis)	98 (9)	片岡 誠一郎 (オレンジヒルテニスクラブ)	25	[8]
	10	BYE		BYE	26	
	11	今井 啓之 (チェリーテニスクラブ)	wo	BYE	27	
	12	海野 広規 (ウノストロベリーテニス)	80	野村 洋司 (BAO)	28	
	13	田形 進 (ONE)	80	杉本 典央 (ミナミ TC)	29	
	14	田中 淳一 (湘南平テニスクラブ)	85	岩崎 弘 (千戈テニス協会)	30	
	15	BYE	84	BYE	31	
[5]	16	今泉 仁 (ルネサンス幕張)		二見 朗由 (オレンジヒル TC)	32	[2]

男子65歳シングルス

[1]	1	樋口 好央 (ウインビレッジテニスクラブ)	81	中村 祐一 (AUT)	17	[6]
	2	BYE		BYE	18	
	3	柴田 敦二 (グリーンヒル TC)	81	BYE	19	
	4	勝山 晃 (千代テニスクラブ)		阿部 哲夫 (名古屋グリーンテニスクラブ)	20	
	5	石川 克志 (ロヴィング)	85	紀野 政明 (亀の甲山テニスクラブ)	21	
	6	BYE		杉井 学 (アイテニスクラブ)	22	
	7	BYE	81	BYE	23	
[5]	8	笠井 孝男 (Ace テニスクラブ)	83	難波 克行 (町田ローンテニスクラブ)	24	[4]
[3]	9	上村 和秋 (とうかい)	83	森口 彰久 (森口テニススクール)	25	[8]
	10	BYE		BYE	26	
	11	藤田 道雄 (あおやま庭球塾)	86	BYE	27	
	12	露木 敏行 (富士オオミテニスクラブ)	86	廣田 恒治 (ベルテニススクール)	28	
	13	大角 廣樹 (モグリ TC)	85	高橋 勝 (橘テニスアカデミー)	29	
	14	BYE		和田 敬 (千代テニスクラブ)	30	
	15	BYE	98	BYE	31	
[7]	16	赤毛 裕 (庭球工房)		宮下 恒郎 (清瀬市テニス協会)	32	[2]

第71回静岡テニストーナメント大会

2020.1.2~6 草薙会場 他

女子40歳シングルス

[1] 1	八木下 裕子 (KAZAMA TA)		5	駒村 あゆみ (M-JAT)
2	BYE		6	BYE
3	野村 友香 (リックス静岡テニスクラブ)		7	BYE
4	大村 ふく (アクト SC)		[2] 8	平山 由美 (rough)

女子45歳シングルス

[1] 1	小林 美智子 (カトレヤテニスガーデン鴻巣)		5	長橋 美奈子 (ファミリー TC)
2	BYE		6	大相 敦子 (ウノストロベリーテニス)
3	石田 典子 (静清グリーン)		7	出口 桂 (藤枝New青葉庭球倶楽部)
4	紅林 みつ子 (藤枝New青葉庭球倶楽部)		[2] 8	岩本 淳子 (ヴァルブランシュテニスクラブ)

女子50歳シングルス

[1] 1	高橋 久美子 (岡崎ローンテニスクラブ)		橋本 敦子 (ウインビレッジ TC)	9
2	BYE		BYE	10
3	稲田 弥生 (Ohara Tennis Creation)		BYE	11
4	鈴木 麻子 (アイボリー)		伊原 祐子 (サーラスポーツ)	12 [3]
[4] 5	地引 英里 (フォレストヒルズ)		増田 淳子 (エルパッハ)	13
6	BYE		浜崎 礼子 (藤枝New青葉庭球倶楽部)	14
7	BYE		BYE	15
8	立野 和子 (旭ヶ丘テニスクラブ)		野本 洋子 (鎌倉宮カントリーTC)	16 [2]

女子55歳シングルス

[1] 1	鬼木 雅子 (石神井ローンテニスクラブ)		城島 智恵 (ウインビレッジ)	5
2	池谷 瑞枝 (マインドサン)		松田 由紀 (アレスマイスター)	6
3	正田 祐子 (TIM)		オ木 みどり (明治神宮外苑テニスクラブ)	7
4	松井 キミヨ (中央区テニス協会)		三角 てるみ (登戸サンライズTC)	8 [2]

女子60歳シングルス

[1] 1	木下 澄子 (ウインビレッジTC)		山崎 さち子 (オオミテニスクラブ)	5
2	BYE		BYE	6
3	清水 まゆみ (リーファ TG)		BYE	7
4	比留間 弘美 (北里研究所)		山縣 峻弓 (東京都)	8 [2]

女子65歳シングルス

試合順 1-2 2-3 1-3

1	若槻 よし子 (テニスガーデン レニックス)		62	46 (6)
2	山崎 真弓 (Y'S TP)			
3	小野田 かをる (マインドサン)		wo	wo

第71回静岡テニストーナメント大会

2020.1.2~6 草薙会場 他

男子50歳ダブルス

試合順 1-2 2-3 1-3

1	高塚 浩文 (テニスプラザ戸塚)	48
	浅場 敦 (ユートピアTA)	97
2	中山 広樹 (リックス静岡TC)	84
	山内 卓 (チームBOSS)	12ret
3	中山 洋 (千代テニスクラブ)	21ret
	横山 法義 (グリーンポートTC)	79

男子65歳ダブルス

[1]	1	屋代 春幸 (モリタテニス企画)		中村 祐一 (AUT)	5
		樋口 好央 (ウインビレッジテニスクラブ)		赤毛 裕 (庭球工房)	
	2	BYE	61.62	BYE	6
	3	難波 克行 (町田ローンテニスクラブ)	80	BYE	7
		高橋 裕昭 (オレンジヒルテニスクラブ)			
	4	鈴木 徹雄 (ベルテニススクール)	85	紀野 政明 (亀の甲山テニスクラブ)	8 [2]
				椎橋 豊 (横浜スポーツマンクラブ)	

男子70歳ダブルス

試合順 1-2 2-3 1-3

1	竹内 美史 (南愛知テニスドーム)	86
	内田 公和 (佐鳴台ローンテニスクラブ)	18
2	波多野 謙次 (ハタケンテニスクラブ)	68
	原 和男 (クボタテニス)	38
3	植野 直樹 (ナイナイテニスクラブ)	83
	岩辺 滋	81

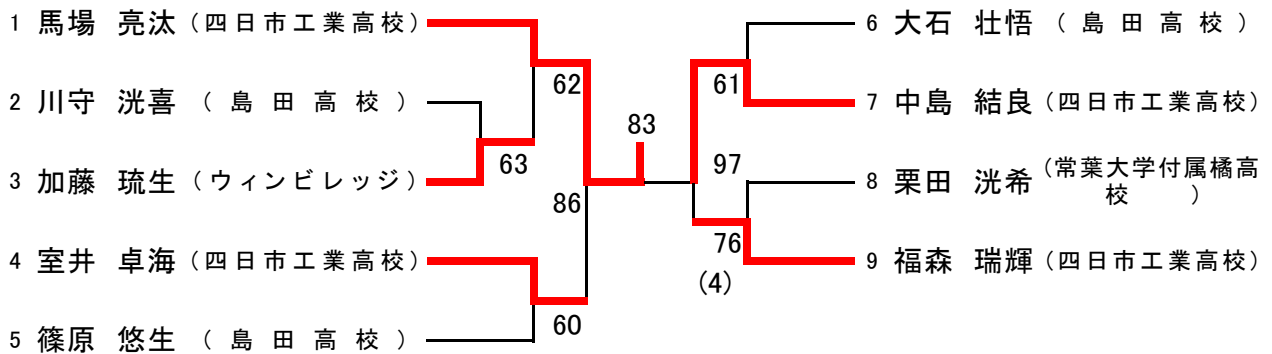
男子75歳ダブルス

[1]	1	田畑 昭雄 (成城スクエアTC)	63.64	3	川村 堯夫 (ソニーパフォーヘンブ)
		秋澤 成洪 (横浜インターナショナルTC)			熊澤 秀之 (高瀬テニスカレッジ)
	2	谷 昭仁 (シルバーテニス協会)	85	4	海野 嘉明 (日本平テニスクラブ)
		岩田 和彦 (シニアテニス連盟)	84		秋山 政行 (リックス静岡テニスクラブ)

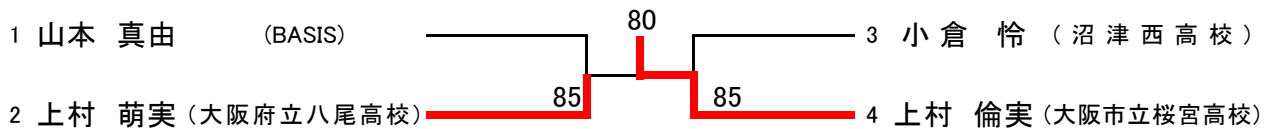
第71回静岡トーナメントテニス大会

2019/01/02 草薙

高校生男子シングルス



高校生女子シングルス



中学男子シングルス

